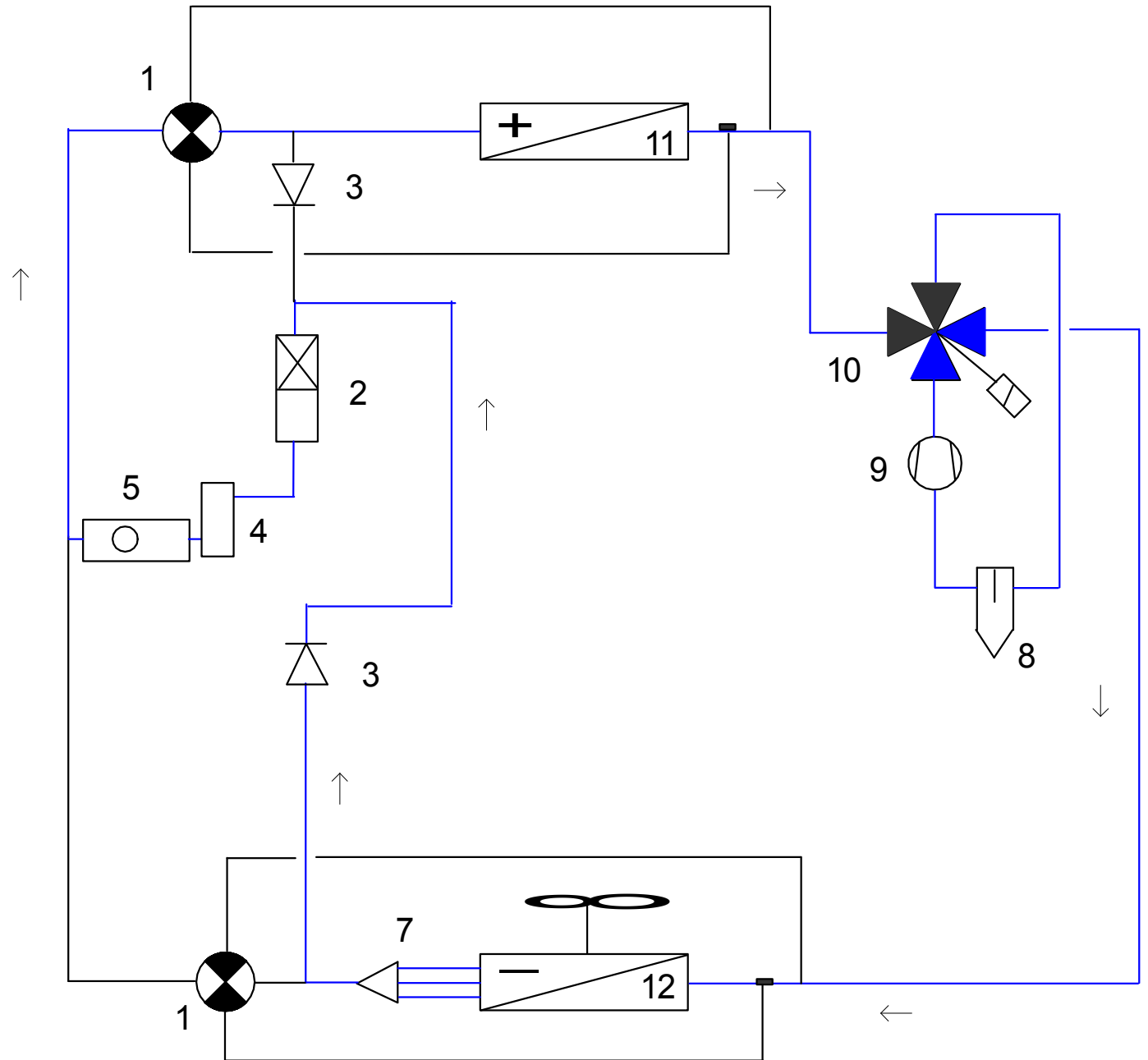


Abtaubetrieb

03.01.08



1. Thermisches Expansionsventil (Abtaugung)
2. Filtertrockner
3. Rückschlagventil
4. Hochdruck Kältemittelsammler
5. Schauglas
6. Thermisches Expansionsventil (Heizbetrieb)
7. Flüssigkeitsverteiler
8. Sauggasakkumulator
9. Verdichter
10. Vierwege Umschaltventil
11. Verflüssiger
12. Verdampfer

