



HAUTEC Wärmepumpen

**HYDRAULIKAPPLIKATIONEN
mit
Controller - Darstellung**

Deutschland
Österreich
Schweiz



Niederlande



Frankreich



International

HAUTEC GmbH, An der Molkerei 9, 47551 Bedburg-Hau
Telefon (D) +49 (0) 2821/7612-3, Fax +49 (0) 2821/7612-76
E-Mail: info@HAUTEC.net
Internet: www.HAUTEC.eu

Deutschland

HAUTEC AG, An der Molkerei 9, 47551 Bedburg-Hau
Telefon 02821/7624-0, Fax 02821/762442
E-Mail: info@HAUTEC-ag.de
Internet: www.HAUTEC-ag.de

Österreich

HAUTEC GmbH
Telefon (A) +43 (0) 66 26 30 74 0
E-Mail: info@HAUTEC.at
Internet: www.HAUTEC.at

Niederlande

HAUTEC GmbH NL, Oostrea 24, 4493 PJ Kamperland
Telefon +31 (0)113/370143, Fax +31 (0)113/370524
E-Mail: info@HAUTEC.nl
Internet: www.HAUTEC.nl

HAUTEC

Sole-Wasser Wärmepumpe mit Fußbodenheizung und Heizungs-Rücklauf WP

Nr.: 0

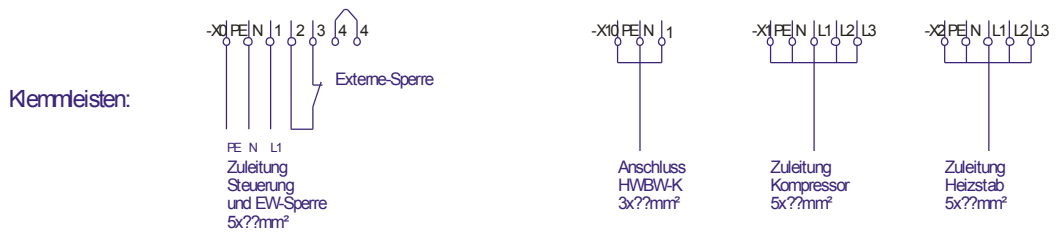
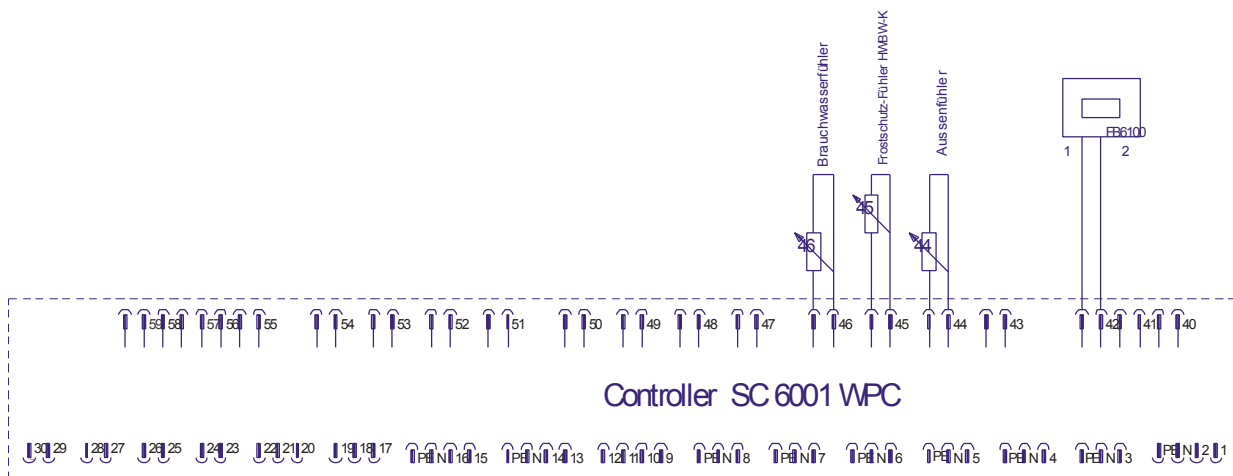
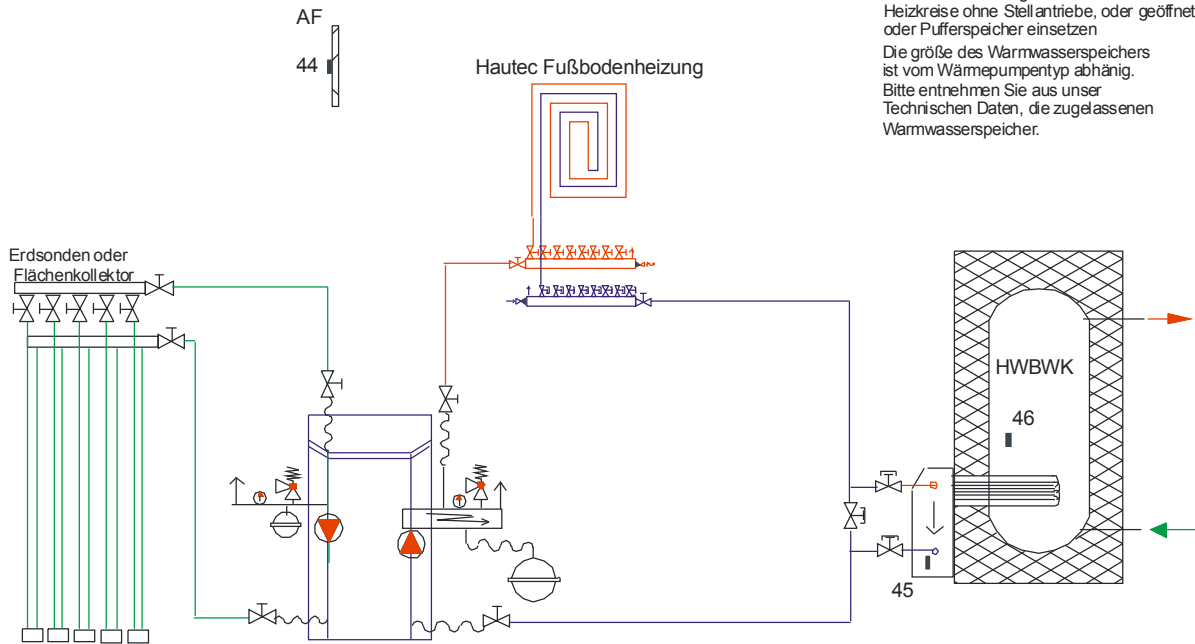
Hinweis:

Die Abbildung zeigt eine schematische Darstellung. Die Ausrüstung für die ausgewiesene Anlagenausführung, ist ohne Anspruch auf Vollständigkeit. Sie beinhaltet nicht alle DIN - EN notwendigen Sicherheitseinrichtungen.

Für die praktische Ausführung gelten die einschlägigen Regeln der Technik. Mindestumlaufmengen für WP beachten. Heizkreise ohne Stellantriebe, oder geöffnet, oder Pufferspeicher einsetzen

Die Größe des Warmwasserspeichers ist vom Wärmepumpentyp abhängig.

Bitte entnehmen Sie aus unser Technischen Daten, die zugelassenen Warmwasserspeicher.



Satz 0
HCS_HWBWK

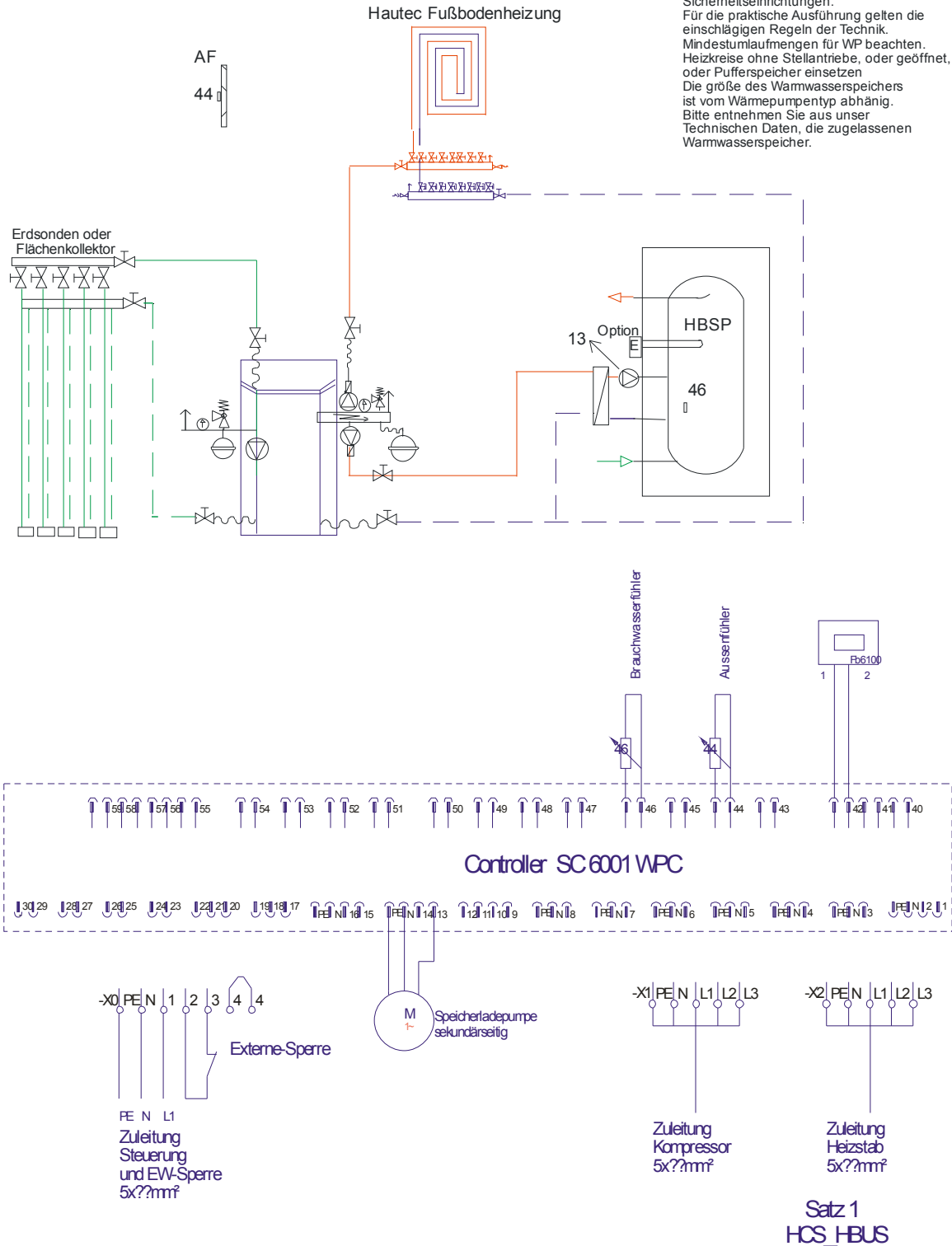
HAUTEC

Sole-Wasser Wärmepumpe mit Fußbodenheizung, Warmwasserspeicher/externer Tauscher

Nr.: 1

Hinweis:

Die Abbildung zeigt eine schematisch Darstellung. Die Ausrüstung für die ausgewiesene Anlagenausführung, ist ohne Anspruch auf Vollständigkeit. Sie beinhaltet nicht alle DIN - EN notwendiger Sicherheitseinrichtungen. Für die praktische Ausführung gelten die einschlägigen Regeln der Technik. Mindestumlaufmengen für WP beachten. Heizkreise ohne Stellantriebe, oder geöffnet, oder Pufferspeicher einsetzen. Die gröÙe des Warmwasserspeichers ist vom Wärmepumpentyp abhängig. Bitte entnehmen Sie aus unser Technischen Daten, die zugelassenen Warmwasserspeicher.



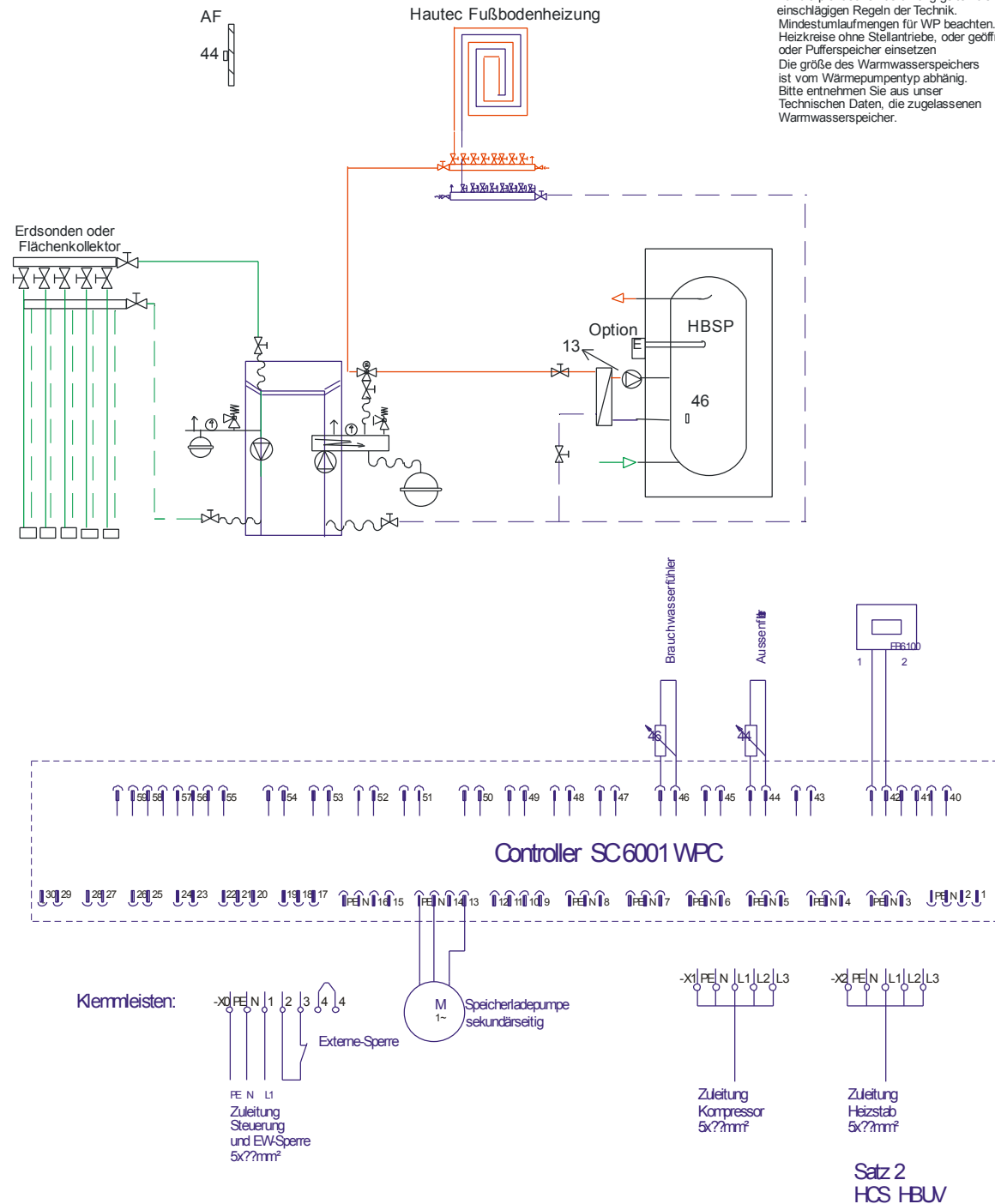
HAUTEC

Sole-Wasser Wärmepumpe mit Fußbodenheizung, Warmwasserspeicher/externer Tauscher

Nr.: 2

Hinweis:

Die Abbildung zeigt eine schematische Darstellung. Die Ausrüstung für die ausgewiesene Anlagenausführung, ist ohne Anspruch auf Vollständigkeit. Sie beinhaltet nicht alle DIN - EN notwendigen Sicherheitseinrichtungen. Für die praktische Ausführung gelten die einschlägigen Regeln der Technik. Mindestumlaufmengen für WP beachten. Heizkreise ohne Stellantriebe, oder geöffnet, oder Pufferspeicher einsetzen. Die Größe des Warmwasserspeichers ist vom Wärmepumpentyp abhängig. Bitte entnehmen Sie aus unser Technischen Daten, die zugelassenen Warmwasserspeicher.

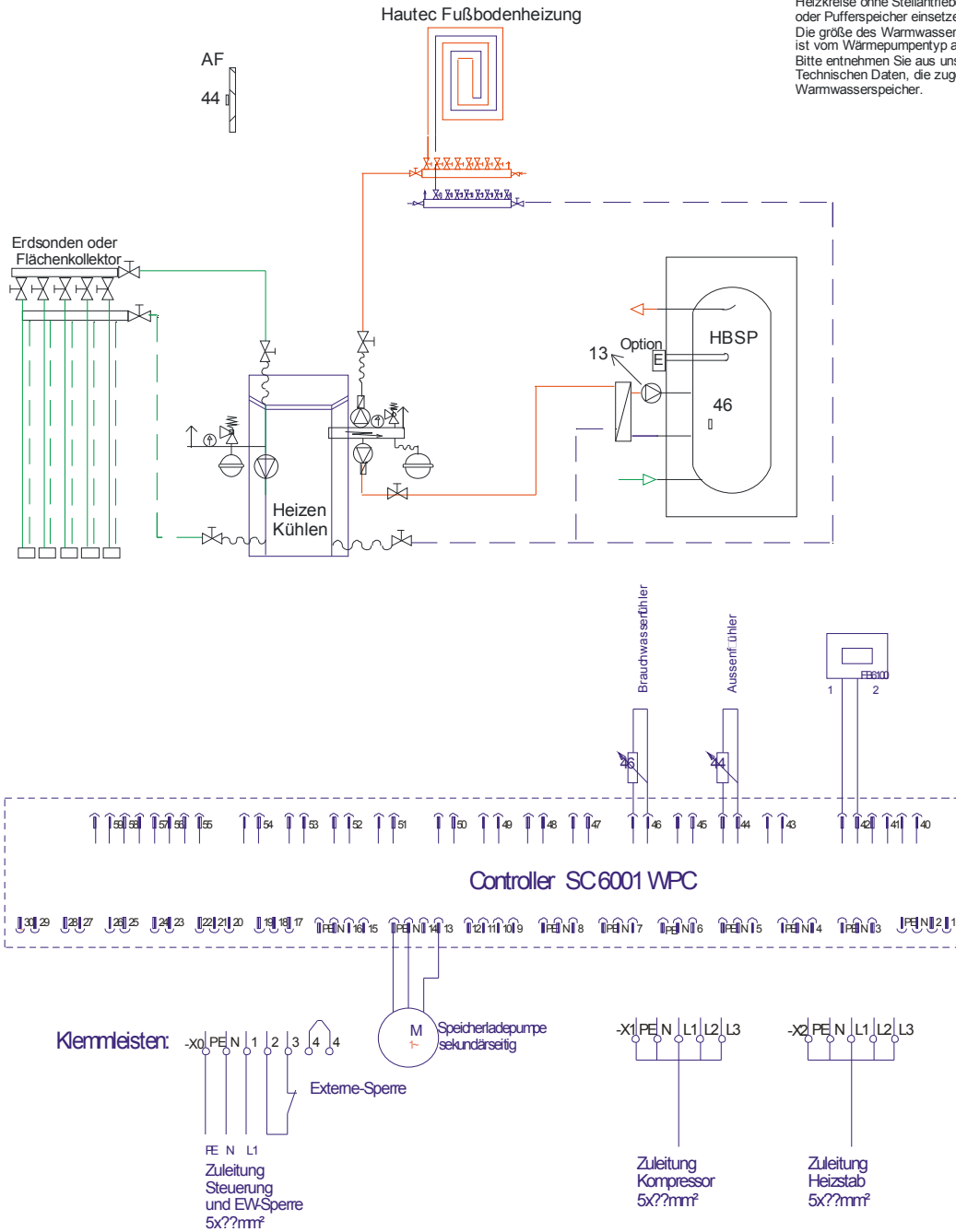


HAUTEC

Sole-Wasser Wärmepumpe mit Fußbodenheizung, Warmwasserspeicher/externer Tauscher

Nr.: 3

Hinweis:
Die Abbildung zeigt eine schematische Darstellung. Die Ausrüstung für die ausgewiesene Anlagenausführung, ist ohne Anspruch auf Vollständigkeit. Sie beinhaltet nicht alle DIN - EN notwendigen Sicherheitseinrichtungen. Für die praktische Ausführung gelten die einschlägigen Regeln der Technik. Mindestumlaufmengen für WP beachten. Heizkreise ohne Stellantriebe, oder geöffnet, oder Pufferspeicher einsetzen. Die Größe des Warmwasserspeichers ist vom Wärmepumpentyp abhängig. Bitte entnehmen Sie aus unser Technischen Daten, die zugelassenen Warmwasserspeicher.



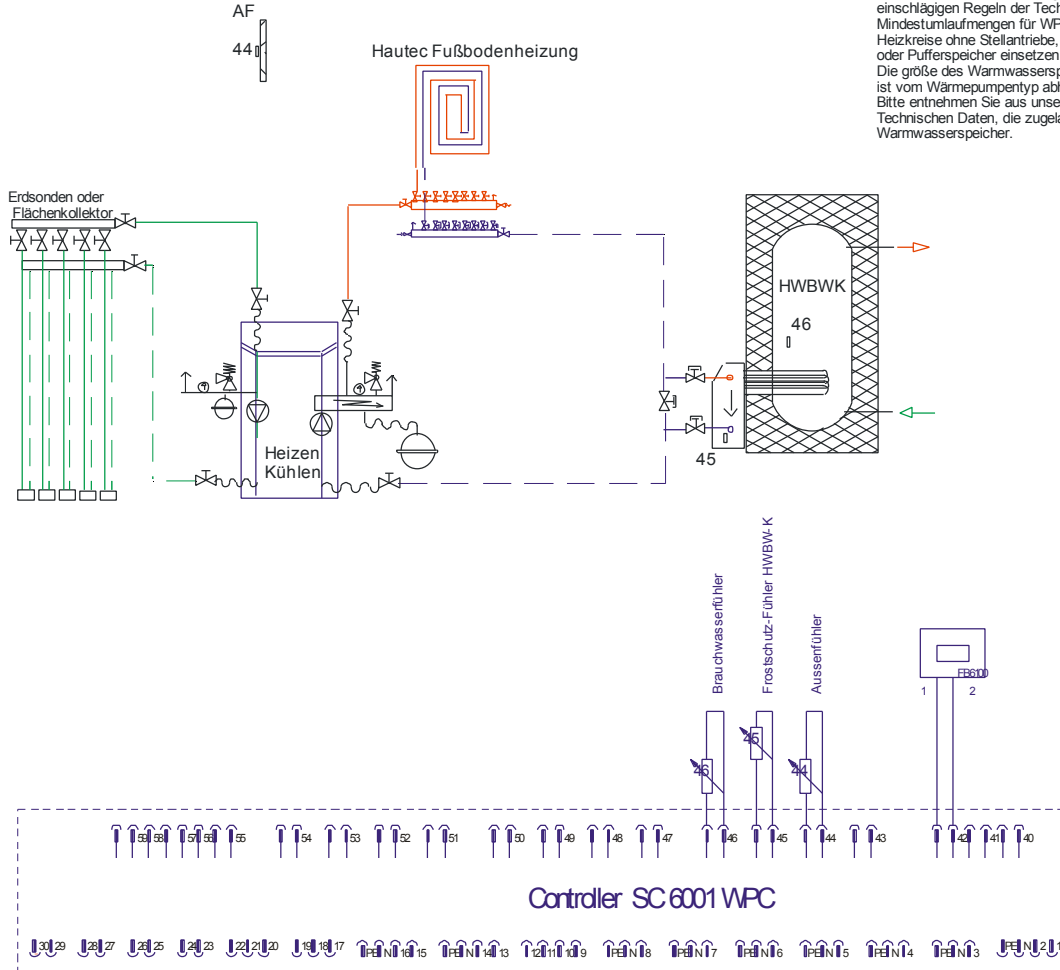
Satz 3
HCS_HBUS_h/k

HAUTEC

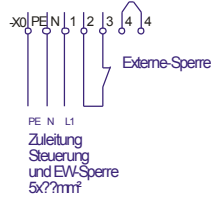
Sole-Wasser Wärmepumpe mit Fußbodenheizung und Heizungs-Rücklauf WP

Nr.: 4

Hinweis:
Die Abbildung zeigt eine schematische Darstellung. Die Ausrüstung für die ausgewiesene Anlagenausführung, ist ohne Anspruch auf Vollständigkeit. Sie beinhaltet nicht alle DIN - EN notwendigen Sicherheitseinrichtungen. Für die praktische Ausführung gelten die einschlägigen Regeln der Technik. Mindestumlaufmengen für WP beachten. Heizkreise ohne Stellantriebe, oder geöffnet, oder Pufferspeicher einsetzen. Die gröÙe des Warmwasserspeichers ist vom Wärmepumpentyp abhängig. Bitte entnehmen Sie aus unser Technischen Daten, die zugelassenen Warmwasserspeicher.



Klemmleiste



Satz 4
HCS_HWBWK_hk

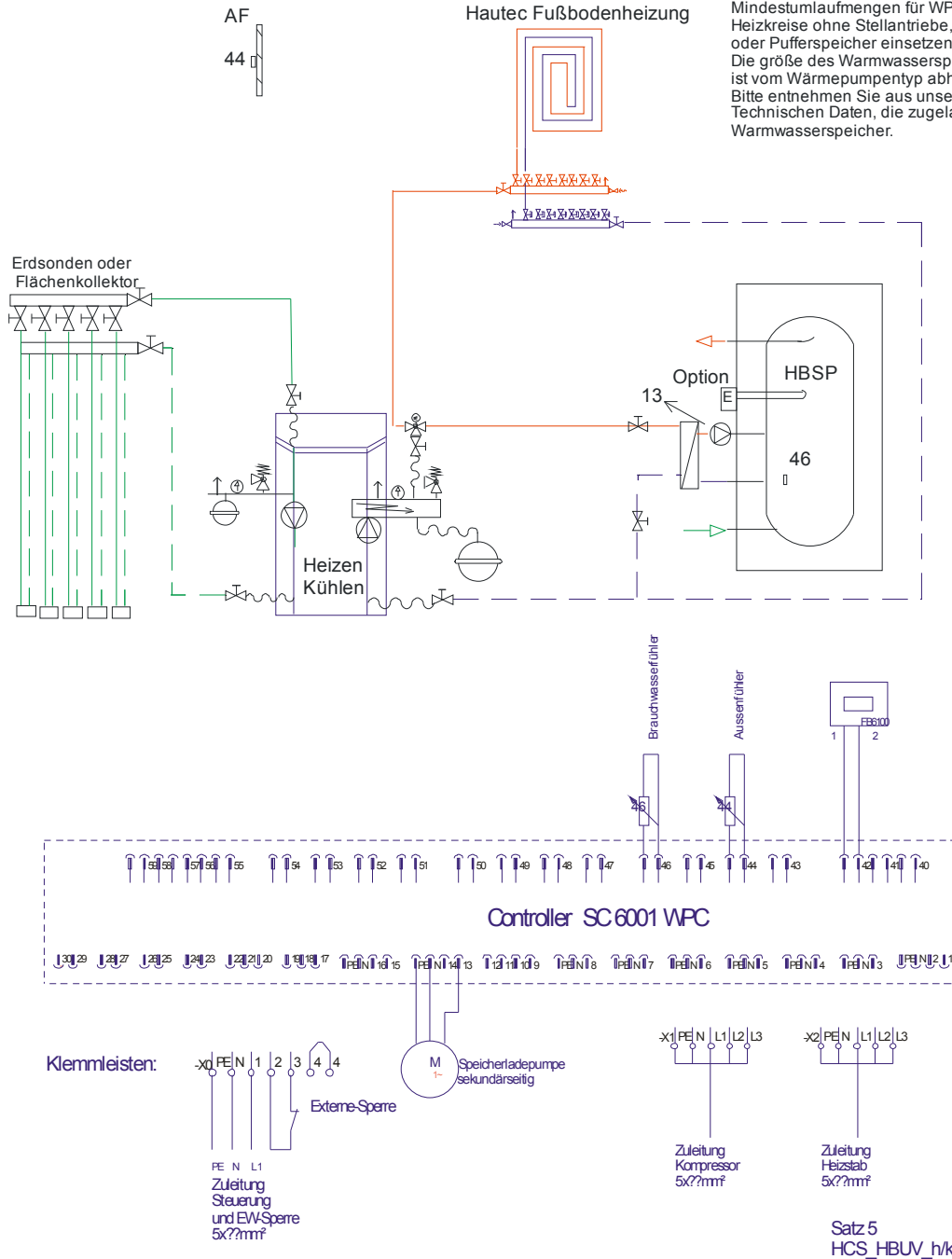
HAUTEC

Sole-Wasser Wärmepumpe mit Fußbodenheizung, Warmwasserspeicher/externer Tauscher

Nr.: 5

Hinweis:

Die Abbildung zeigt eine schematische Darstellung. Die Ausrüstung für die ausgewiesene Anlagenausführung, ist ohne Anspruch auf Vollständigkeit. Sie beinhaltet nicht alle DIN - EN notwendigen Sicherheitseinrichtungen. Für die praktische Ausführung gelten die einschlägigen Regeln der Technik. Mindestumlaufmengen für WP beachten. Heizkreise ohne Stellantriebe, oder geöffnet, oder Pufferspeicher einsetzen. Die Größe des Warmwasserspeichers ist vom Wärmepumpentyp abhängig. Bitte entnehmen Sie aus unser Technischen Daten, die zugelassenen Warmwasserspeicher.

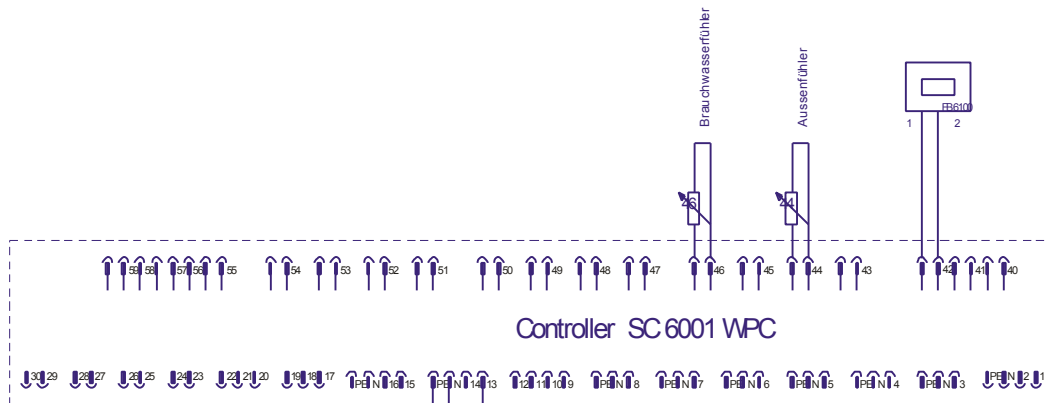
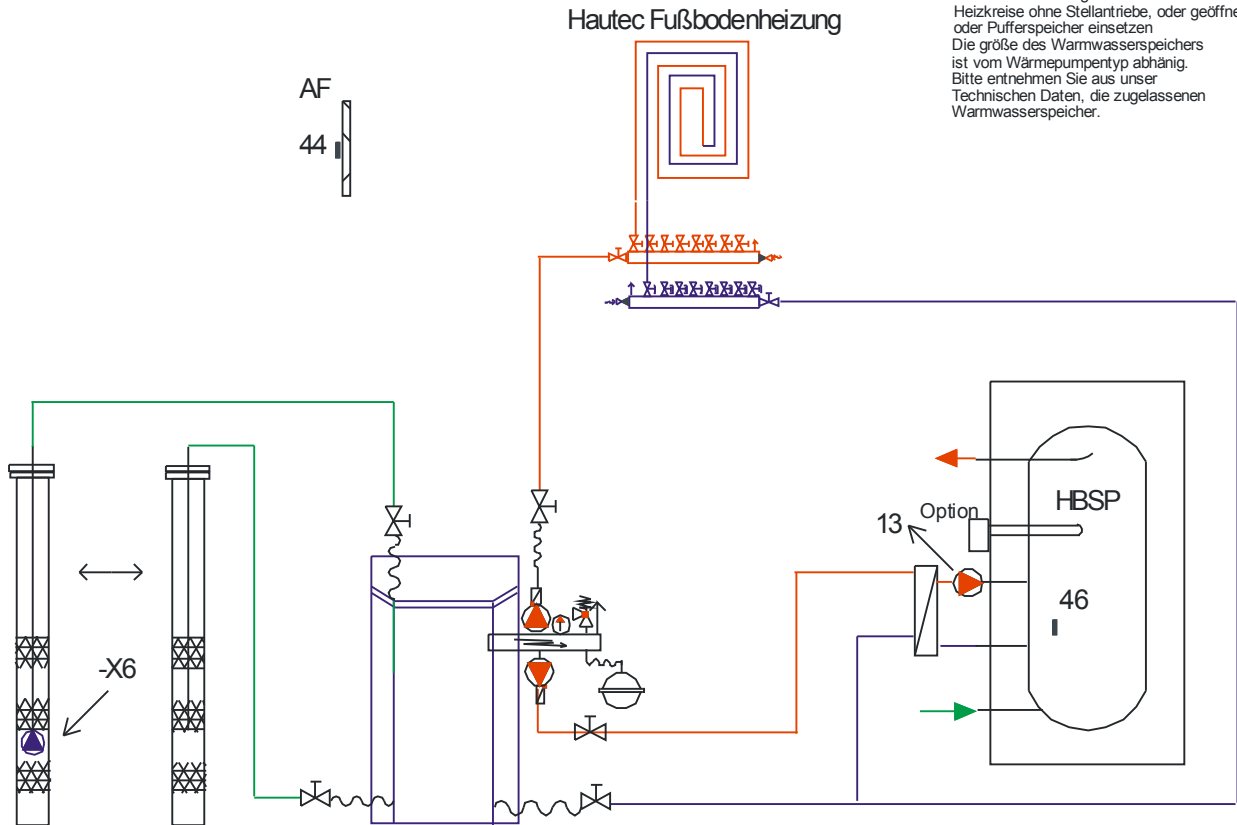


HAUTEC

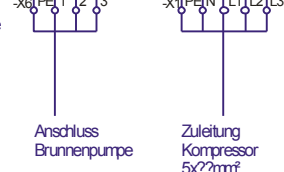
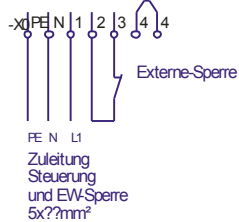
Wasser-Wasser Wärmepumpe mit Fußbodenheizung, Warmwasserspeicher/externer Tauscher

Nr.: 6

Hinweis:
Die Abbildung zeigt eine schematisch Darstellung. Die Ausrüstung für die ausgewiesene Anlagenausführung, ist ohne Anspruch auf Vollständigkeit. Sie beinhaltet nicht alle DIN - EN notwendigen Sicherheitseinrichtungen.
Für die praktische Ausführung gelten die einschlägigen Regeln der Technik.
Mindestumlaufmengen für WP beachten.
Heizkreise ohne Stellantriebe, oder geöffnet, oder Pufferspeicher einsetzen
Die Größe des Warmwasserspeichers ist vom Wärmepumpentyp abhängig.
Bitte entnehmen Sie aus unser Technischen Daten, die zugelassenen Warmwasserspeicher.



Klemmleisten:



Satz 6
HOW_HBUS

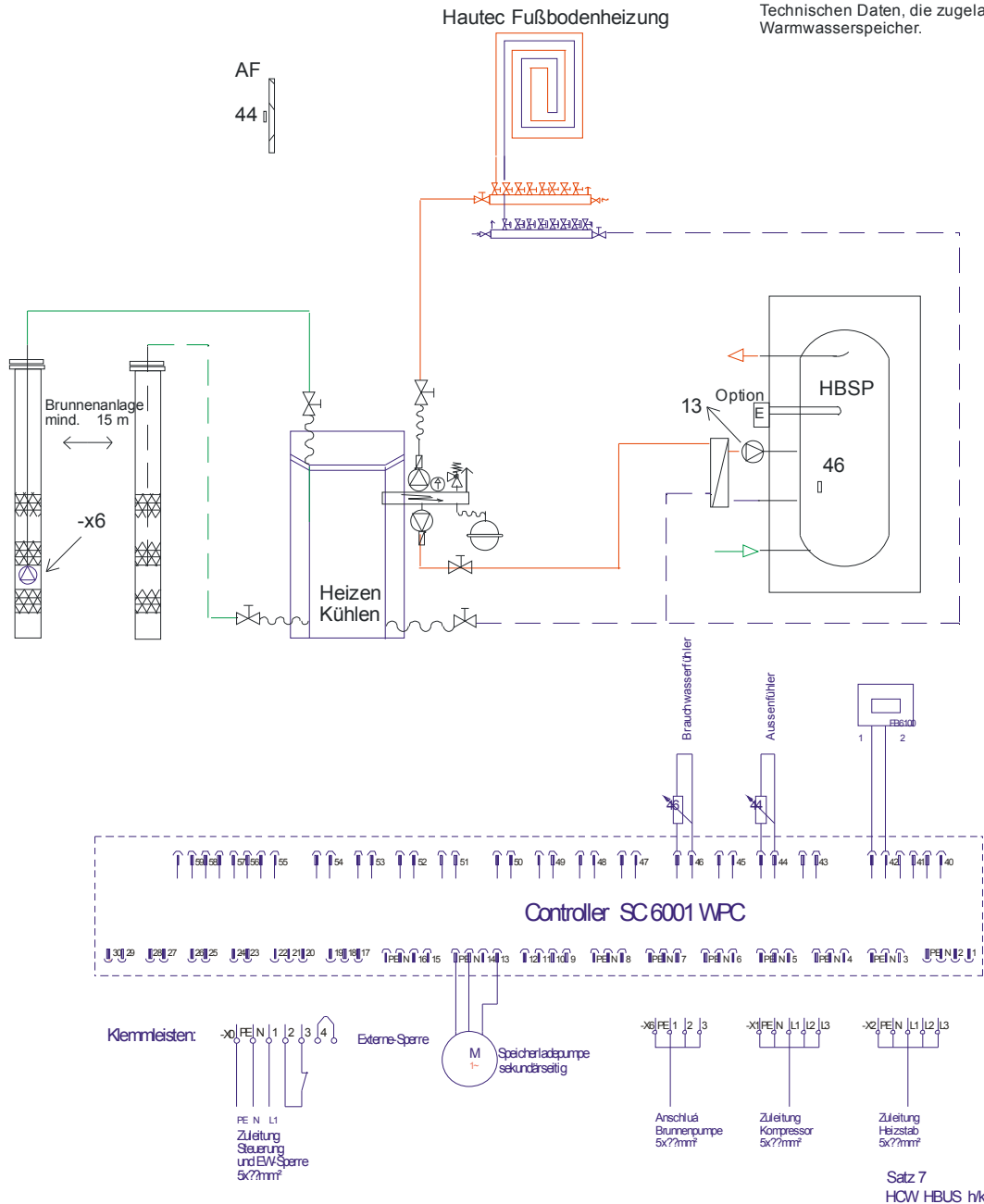
HAUTEC

Wasser-Wasser Wärmepumpe mit Fußbodenheizung, Warmwasserspeicher/externer Tauscher

Nr.: 7

Hinweis:

Die Abbildung zeigt eine schematisch Darstellung. Die Ausrüstung für die ausgewiesene Anlagenausführung, ist ohne Anspruch auf Vollständigkeit. Sie beinhaltet nicht alle DIN - EN notwendiger Sicherheitseinrichtungen. Für die praktische Ausführung gelten die einschlägigen Regeln der Technik. Mindestumlaufmengen für WP beachten. Heizkreise ohne Stellantriebe, oder geöffnet, oder Pufferspeicher einsetzen. Die Größe des Warmwasserspeichers ist vom Wärmepumpentyp abhängig. Bitte entnehmen Sie aus unser Technischen Daten, die zugelassenen Warmwasserspeicher.



HAUTEC

Wasser-Wasser Wärmepumpe mit Fußbodenheizung und Heizungs-Rücklauf WP

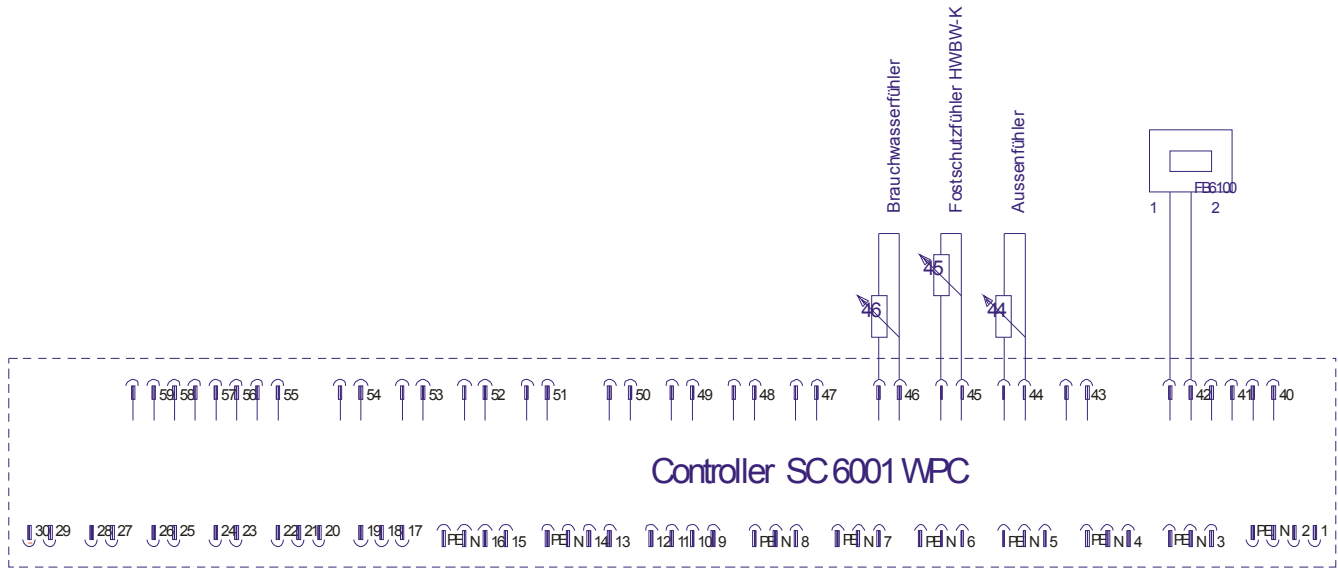
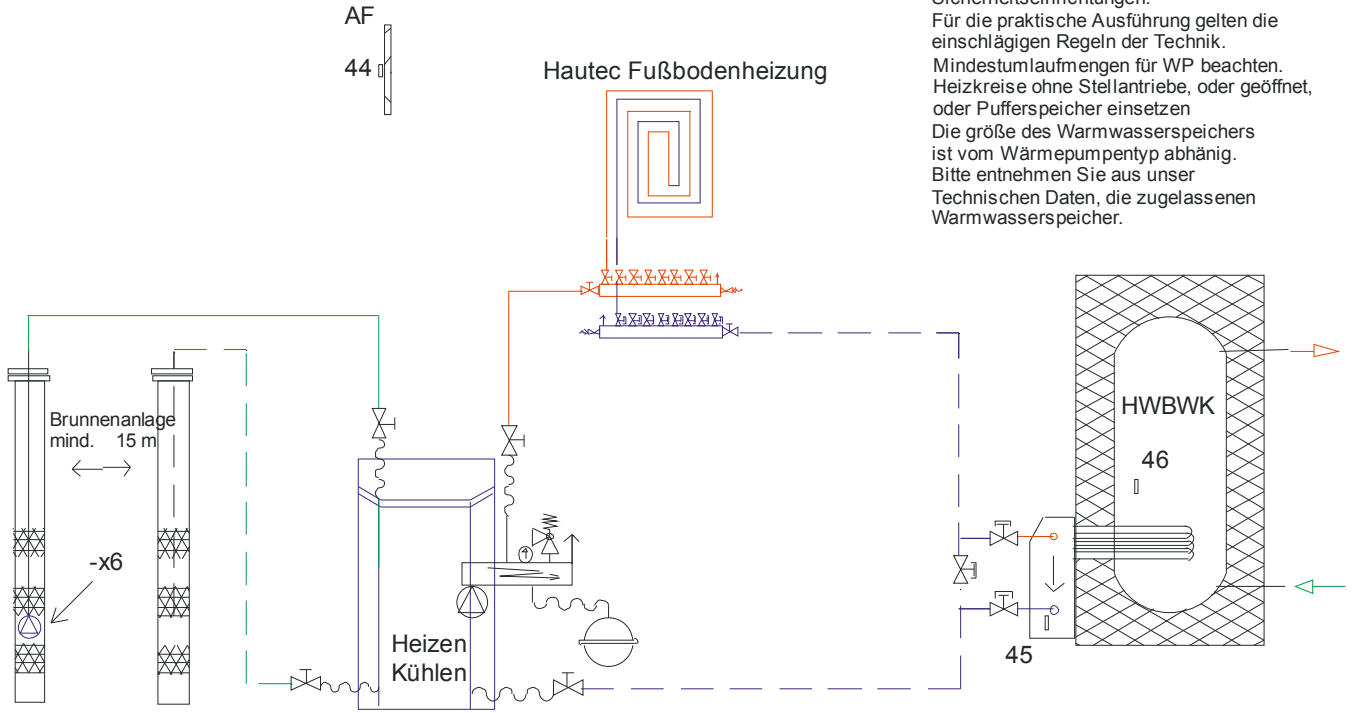
Nr.: 8

Hinweis:

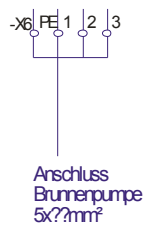
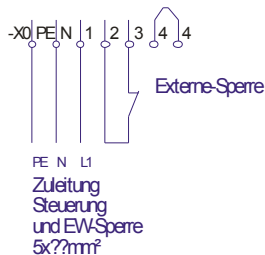
Die Abbildung zeigt eine schematisch Darstellung. Die Ausrüstung für die ausgewiesene Anlagenausführung, ist ohne Anspruch auf Vollständigkeit.

Sicherheitseinrichtungen.

Für die praktische Ausführung gelten die einschlägigen Regeln der Technik. Mindestumlaufmengen für WP beachten. Heizkreise ohne Stellantriebe, oder geöffnet, oder Pufferspeicher einsetzen. Die gröÙe des Warmwasserspeichers ist vom Wärmepumpentyp abhängig. Bitte entnehmen Sie aus unser Technischen Daten, die zugelassenen Warmwasserspeicher.



Klemmleisten:



Satz 8
HCW_HWBWK_h/k

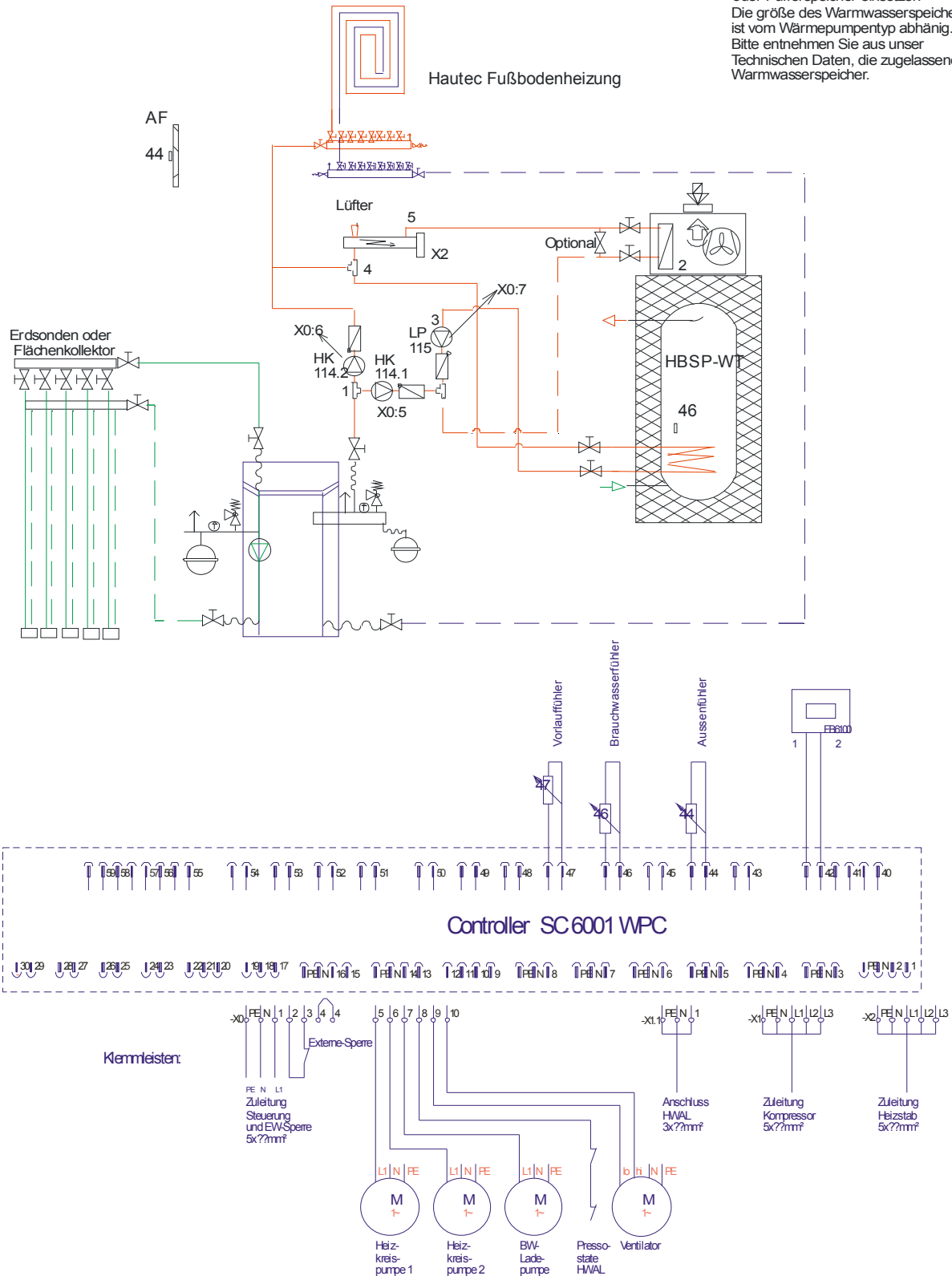
HAUTEC

Sole-Wasser Wärmepumpe (Mono-Einheit) mit Fußbodenheizung, Warmwasserspeicher/interem Tauscher

Nr.: 9

Hinweis:

Die Abbildung zeigt eine schematisch Darstellung. Die Ausrüstung für die ausgewiesene Anlagenausführung, ist ohne Anspruch auf Vollständigkeit. Sie beinhaltet nicht alle DIN - EN notwendigen Sicherheitseinrichtungen. Für die praktische Ausführung gelten die einschlägigen Regeln der Technik. Mindestumlaufmengen für WP beachten. Heizkreise ohne Stellantriebe, oder geöffnet, oder Pufferspeicher einsetzen. Die Größe des Warmwasserspeichers ist vom Wärmepumpentyp abhängig. Bitte entnehmen Sie aus unser Technischen Daten, die zugelassenen Warmwasserspeicher.



Satz 9
Monoeinheit

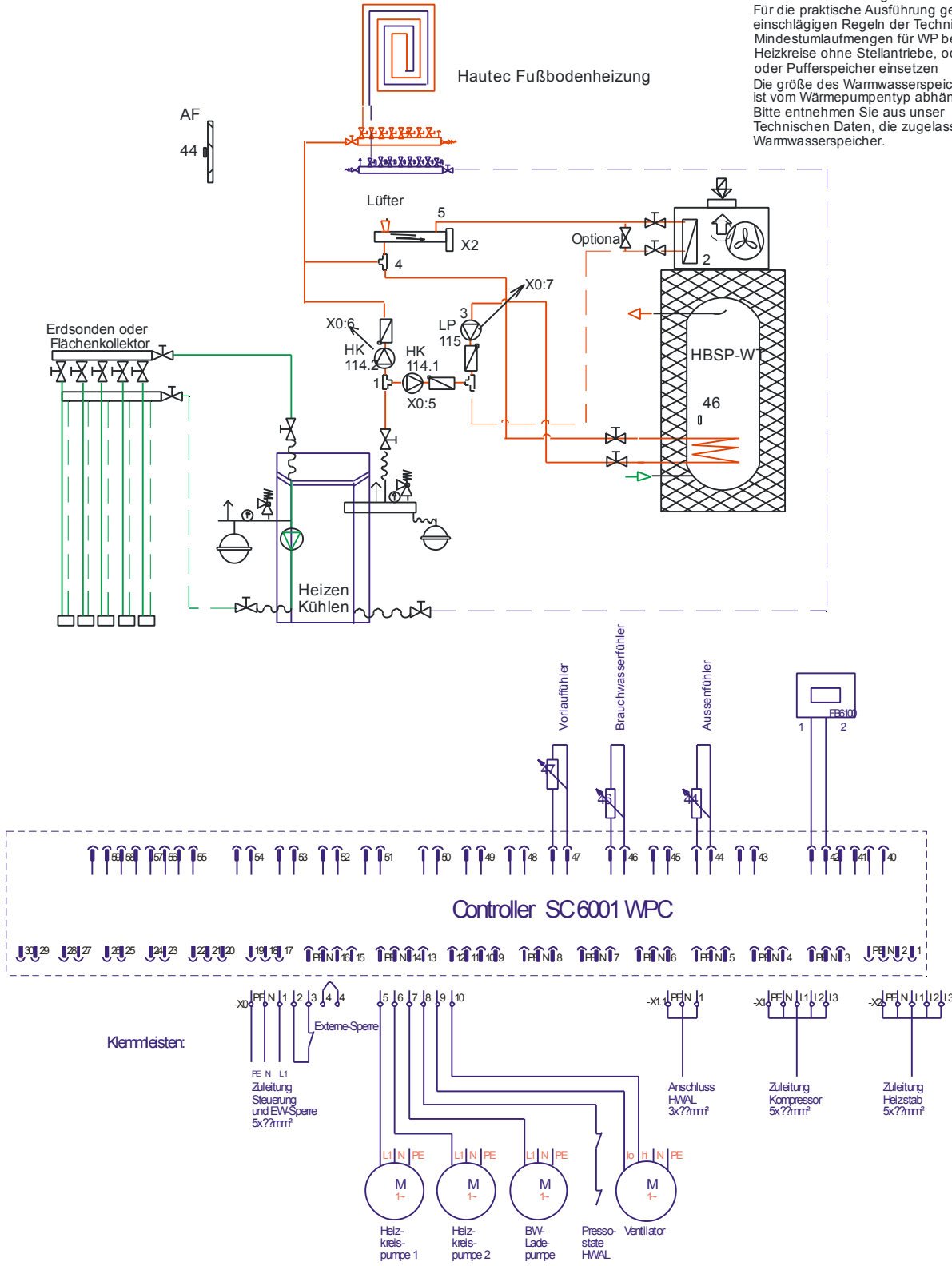
HAUTEC

Sole-Wasser Wärmepumpe (Mono-Einheit) mit Fußbodenheizung, Warmwasserspeicher/interem Tauscher

Nr.: 10

Hinweis:

Die Abbildung zeigt eine schematische Darstellung. Die Ausrüstung für die ausgewiesene Anlagenausführung, ist ohne Anspruch auf Vollständigkeit. Sie beinhaltet nicht alle DIN - EN notwendige Sicherheitseinrichtungen. Für die praktische Ausführung gelten die einschlägigen Regeln der Technik. Mindestumlaufmengen für WP beachten. Heizkreise ohne Stellantriebe, oder geöffnete oder Pufferspeicher einsetzen. Die Größe des Warmwasserspeichers ist vom Wärmepumpentyp abhängig. Bitte entnehmen Sie aus unser Technischen Daten, die zugelassenen Warmwasserspeicher.



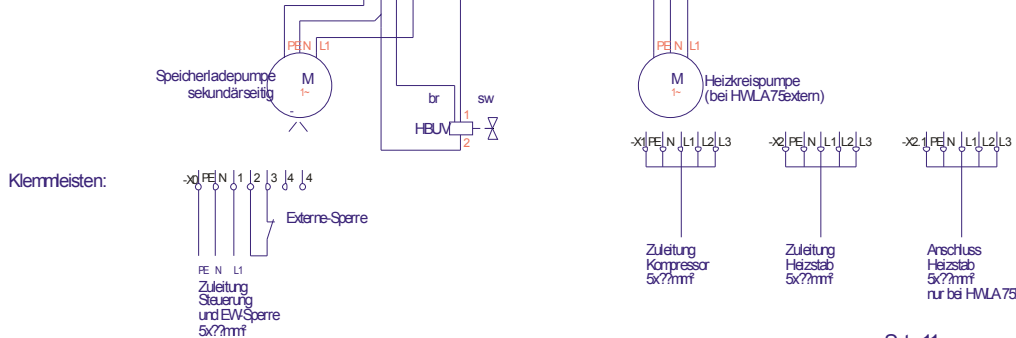
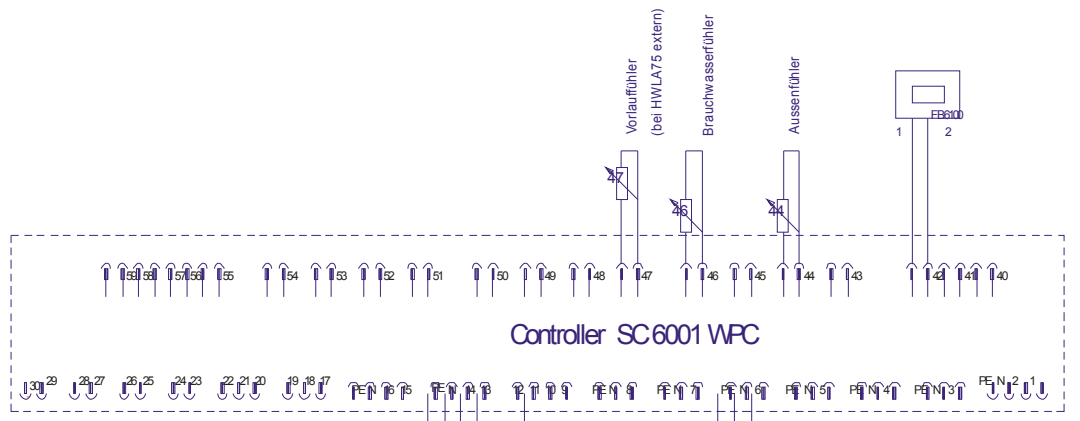
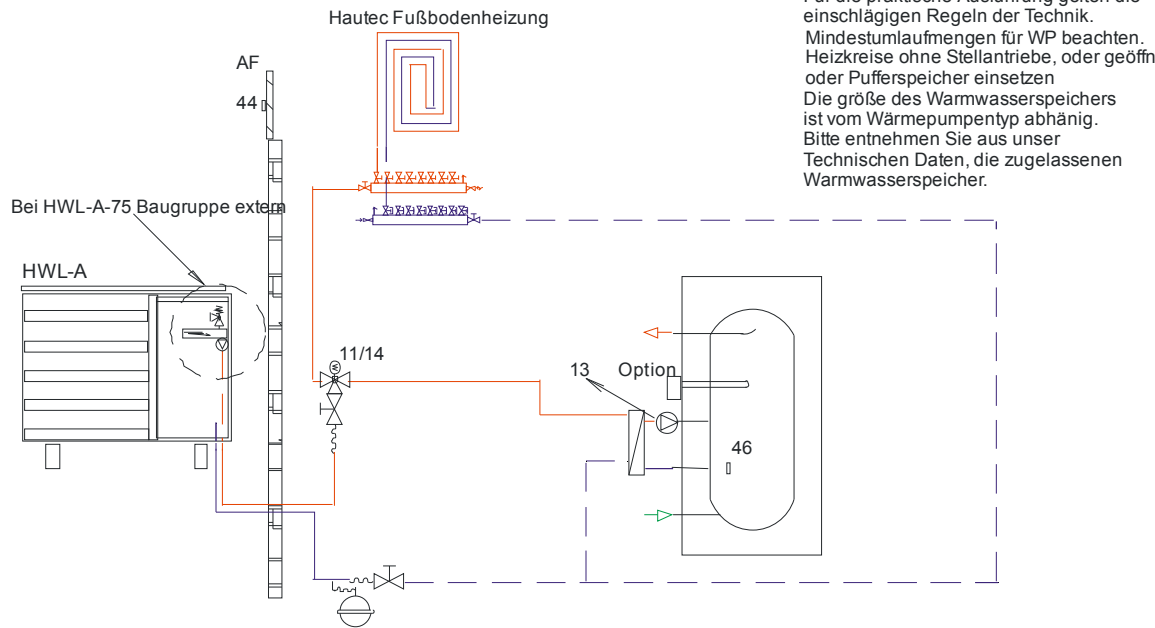
HAUTEC

Außenluft-Wasser Wärmepumpe mit Fußbodenheizung, Warmwasserspeicher/externer Tauscher und Pufferspeicher

Nr.: 11

Hinweis:

Die Abbildung zeigt eine schematisch Darstellung. Die Ausrüstung für die ausgewiesene Anlagenausführung, ist ohne Anspruch auf Vollständigkeit. Sie beinhaltet nicht alle DIN - EN notwendigen Sicherheitseinrichtungen. Für die praktische Ausführung gelten die einschlägigen Regeln der Technik. Mindestumlaufmengen für WP beachten. Heizkreise ohne Stellantriebe, oder geöffnet, oder Pufferspeicher einsetzen Die gröÙe des Warmwasserspeichers ist vom Wärmepumpentyp abhängig. Bitte entnehmen Sie aus unser Technischen Daten, die zugelassenen Warmwasserspeicher.



Satz 11
HMLA_HBUV

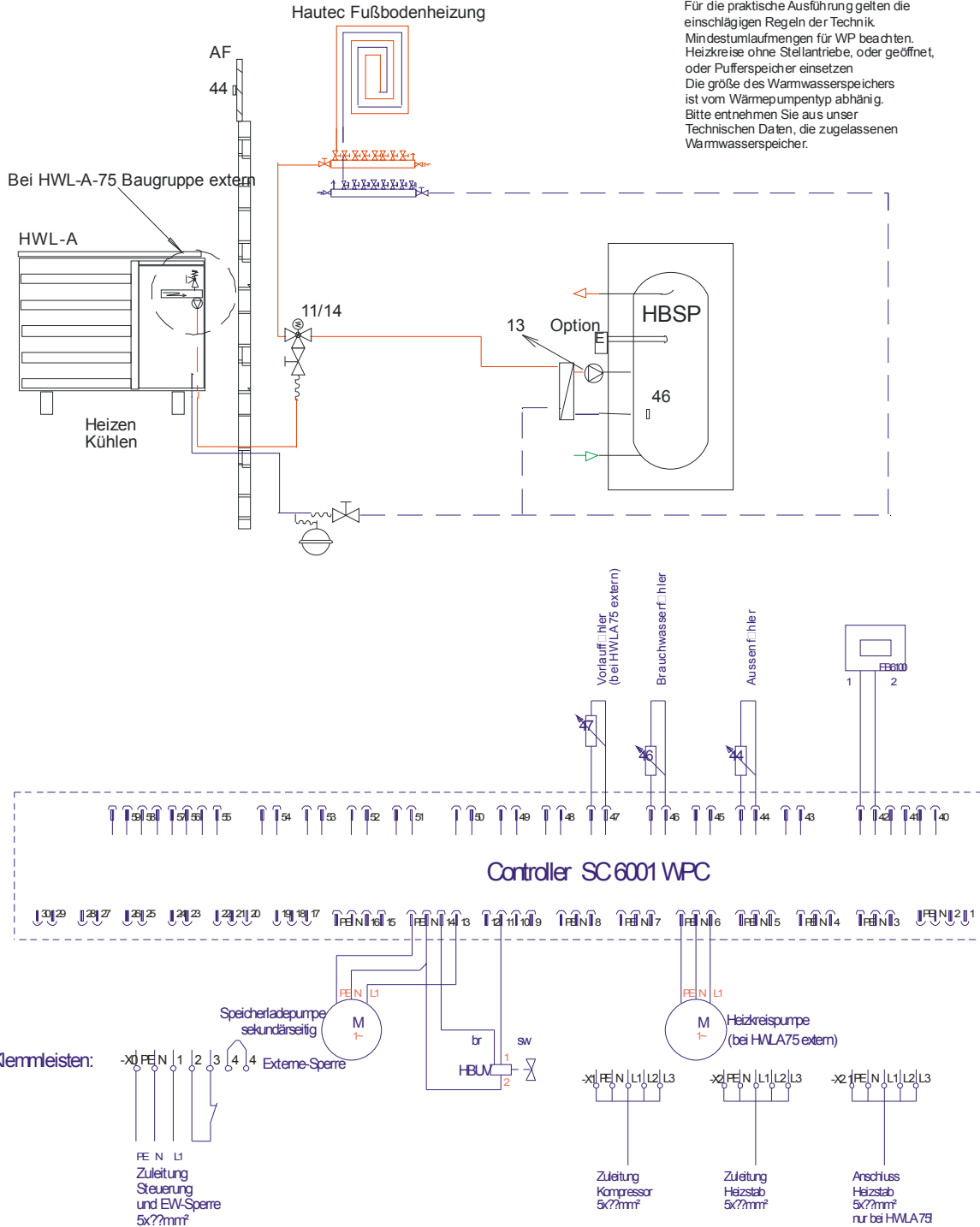
HAUTEC

Außenluft-Wasser Wärmepumpe mit Fußbodenheizung, Warmwasserspeicher/externer Tauscher und Pufferspeicher

Nr.: 12

Hinweis:

Die Abbildung zeigt eine schematische Darstellung. Die Ausrüstung für die ausgewiesene Anlagenausführung, ist ohne Anspruch auf Vollständigkeit. Sie beinhaltet nicht alle DIN - EN notwendigen Sicherheitseinrichtungen. Für die praktische Ausführung gelten die einschlägigen Regeln der Technik. Mindestumlaufmengen für WP beachten. Heizkreise ohne Stellantriebe, oder geöffnet, oder Pufferspeicher einsetzen. Die Größe des Warmwasserspeichers ist vom Wärmepumpentyp abhängig. Bitte entnehmen Sie aus unser Technischen Daten, die zugelassenen Warmwasserspeicher.



Satz 12
HWA_HBUV_r/k

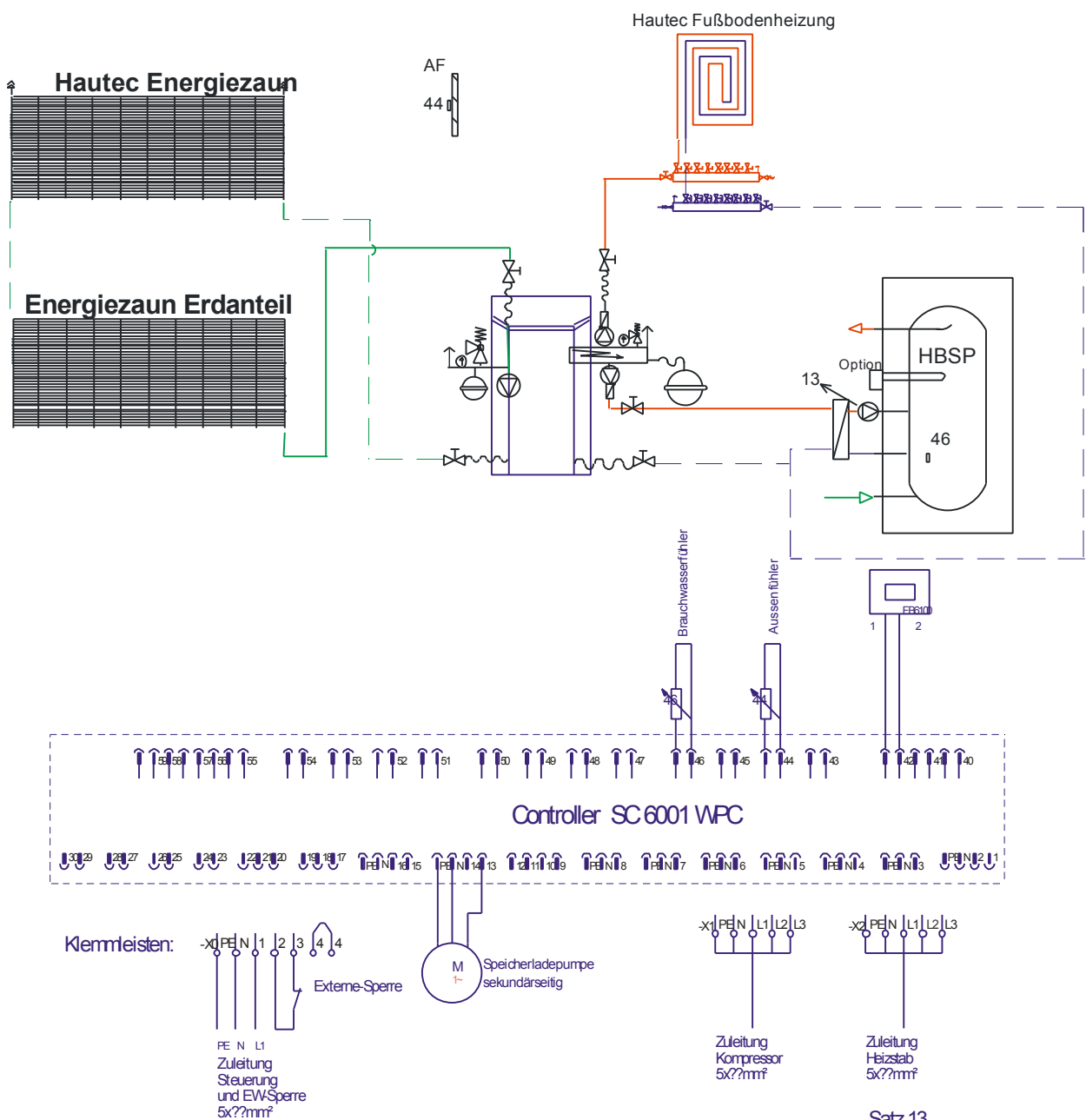
HAUTEC

Sole-Wasser Wärmepumpe/Quelle Energiezaun - mit Fußbodenheizung und Warmwasserspeicher

Nr.: 13

Hinweis:

Die Abbildung zeigt eine schematische Darstellung. Die Ausrüstung für die ausgewiesene Anlagenausführung, ist ohne Anspruch auf Vollständigkeit. Sie beinhaltet nicht alle DIN - EN notwendigen Sicherheitseinrichtungen. Für die praktische Ausführung gelten die einschlägigen Regeln der Technik. Mindestumlaufmengen für WP beachten. Heizkreise ohne Stellantriebe, oder geöffnet, oder Pufferspeicher einsetzen. Die Größe des Warmwasserspeichers ist vom Wärmepumpentyp abhängig. Bitte entnehmen Sie aus unser Technischen Daten, die zugelassenen Warmwasserspeicher.



Satz 13
HCS_HBUS_Absorber

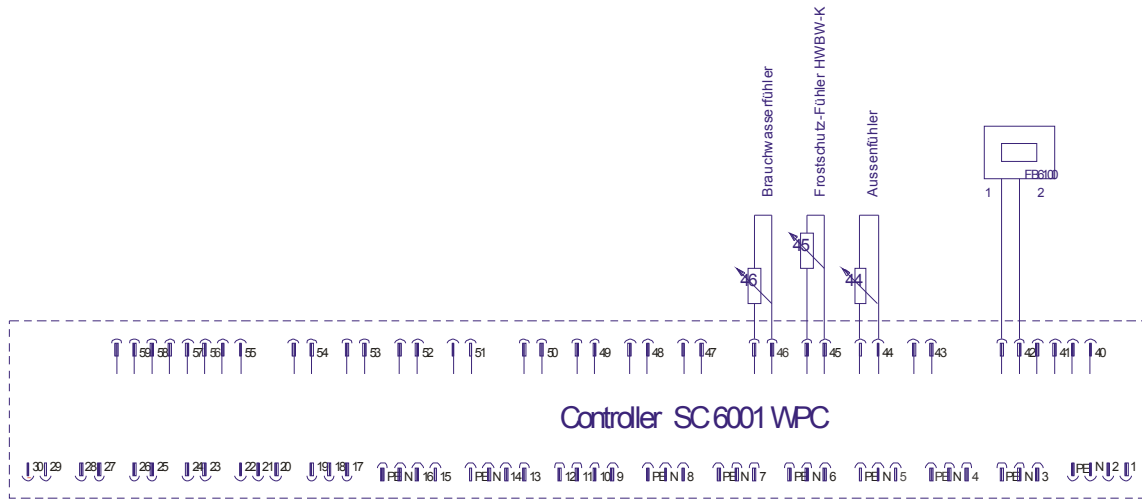
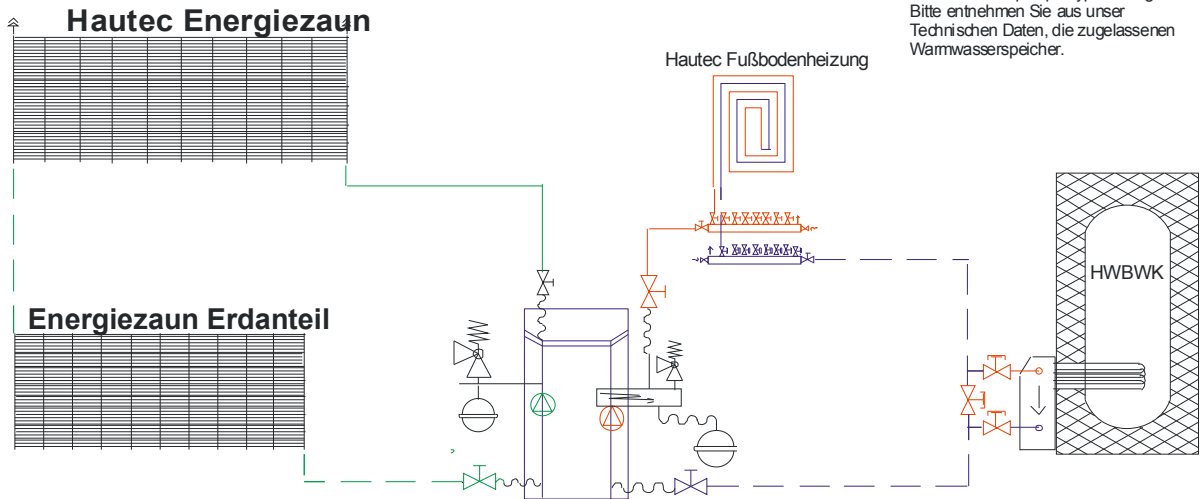
HAUTEC

Sole-Wasser Wärmepumpe/Quelle Energiezaun -Heizen/Kühlen- mit Fußbodenheizung und Heizungs-Rücklauf WP

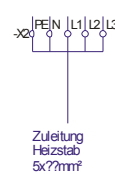
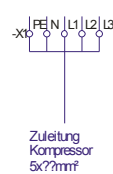
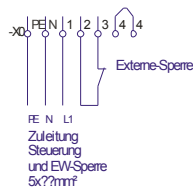
Nr.: 14

Hinweis:

Die Abbildung zeigt eine schematisch Darstellung. Die Ausrüstung für die ausgewiesene Anlagenausführung, ist ohne Anspruch auf Vollständigkeit. Sie beinhaltet nicht alle DIN - EN notwendigen Sicherheitseinrichtungen. Für die praktische Ausführung gelten die einschlägigen Regeln der Technik. Mindestumlaufmengen für WP beachten. Heizkreise ohne Stellantriebe, oder geöffnet, oder Pufferspeicher einsetzen. Die Größe des Warmwasserspeichers ist vom Wärmepumpentyp abhängig. Bitte entnehmen Sie aus unser Technischen Daten, die zugelassenen Warmwasserspeicher.



Klemmleiste:

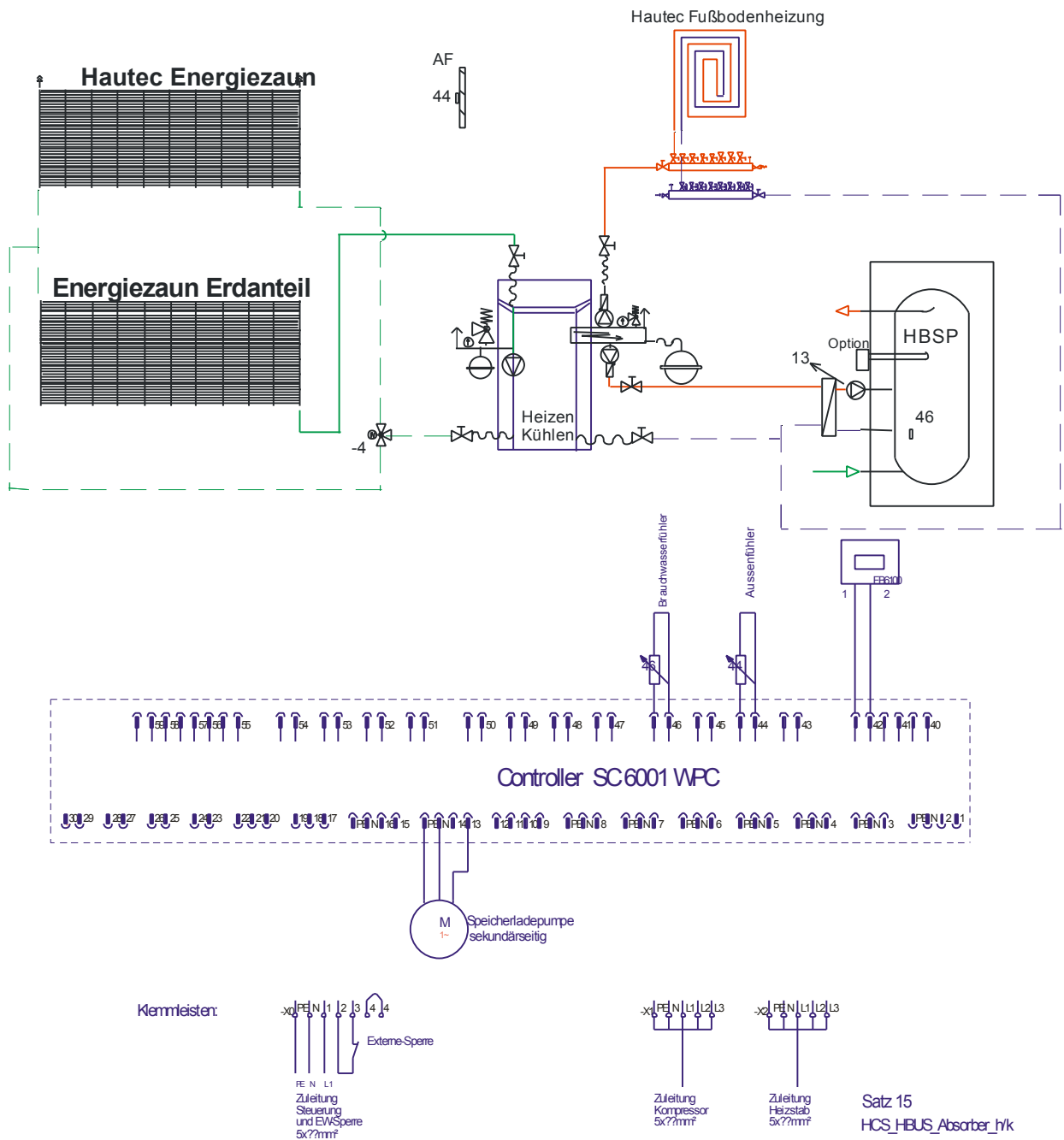


HAUTEC

Sole-Wasser Wärmepumpe/Quelle Energiezaun -Heizen/Kühlen- mit Fußbodenheizung und Warmwasserspeicher

Nr.: 15

Hinweis:
 Die Abbildung zeigt eine schematisch Darstellung. Die Ausrüstung für die ausgewiesene Anlagenausführung, ist ohne Anspruch auf Vollständigkeit. Sie beinhaltet nicht alle DIN - EN notwendigen Sicherheitseinrichtungen.
 Für die praktische Ausführung gelten die einschlägigen Regeln der Technik.
 Mindestumlaufmengen für WP beachten.
 Heizkreise ohne Stellantriebe, oder geöffnet, oder Pufferspeicher einsetzen
 Die Größe des Warmwasserspeichers ist vom Wärmepumpentyp abhängig.
 Bitte entnehmen Sie aus unser Technischen Daten, die zugelassenen Warmwasserspeicher.



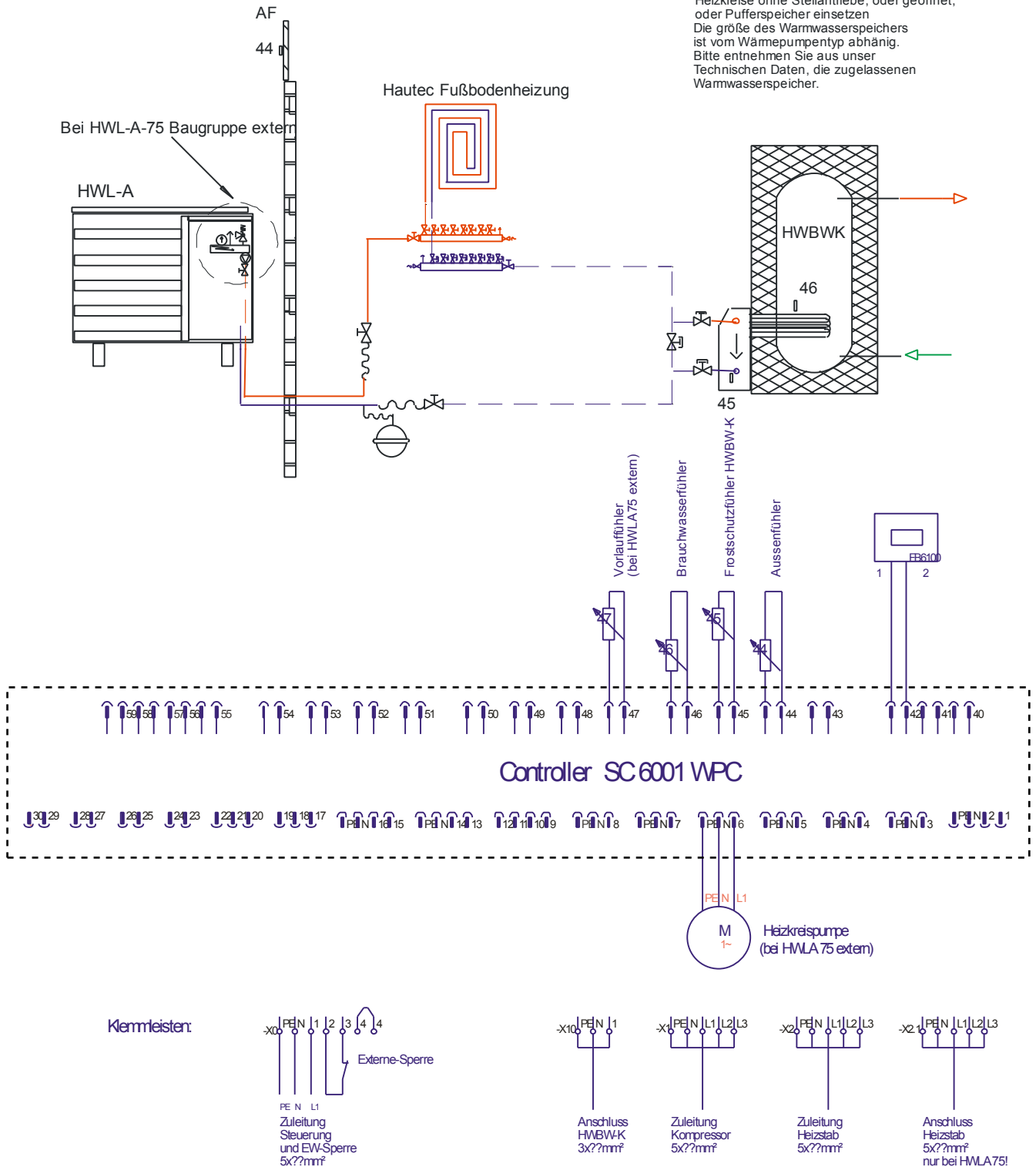
HAUTEC

Außenluft-Wasser Wärmepumpe mit Fußbodenheizung und Heizungs-Rücklauf WP

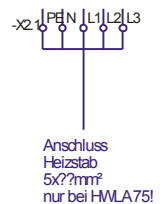
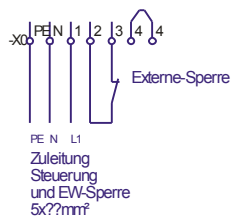
Nr.: 16

Hinweis:

Die Abbildung zeigt eine schematisch Darstellung. Die Ausrüstung für die ausgewiesene Anlagenausführung, ist ohne Anspruch auf Vollständigkeit. Sie beinhaltet nicht alle DIN - EN notwendigen Sicherheitseinrichtungen. Für die praktische Ausführung gelten die einschlägigen Regeln der Technik. Mindestumlaufmengen für WP beachten. Heizkreise ohne Stellantriebe, oder geöffnet, oder Pufferspeicher einsetzen Die Größe des Warmwasserspeichers ist vom Wärmepumpentyp abhängig. Bitte entnehmen Sie aus unser Technischen Daten, die zugelassenen Warmwasserspeicher.



Klemmleisten:

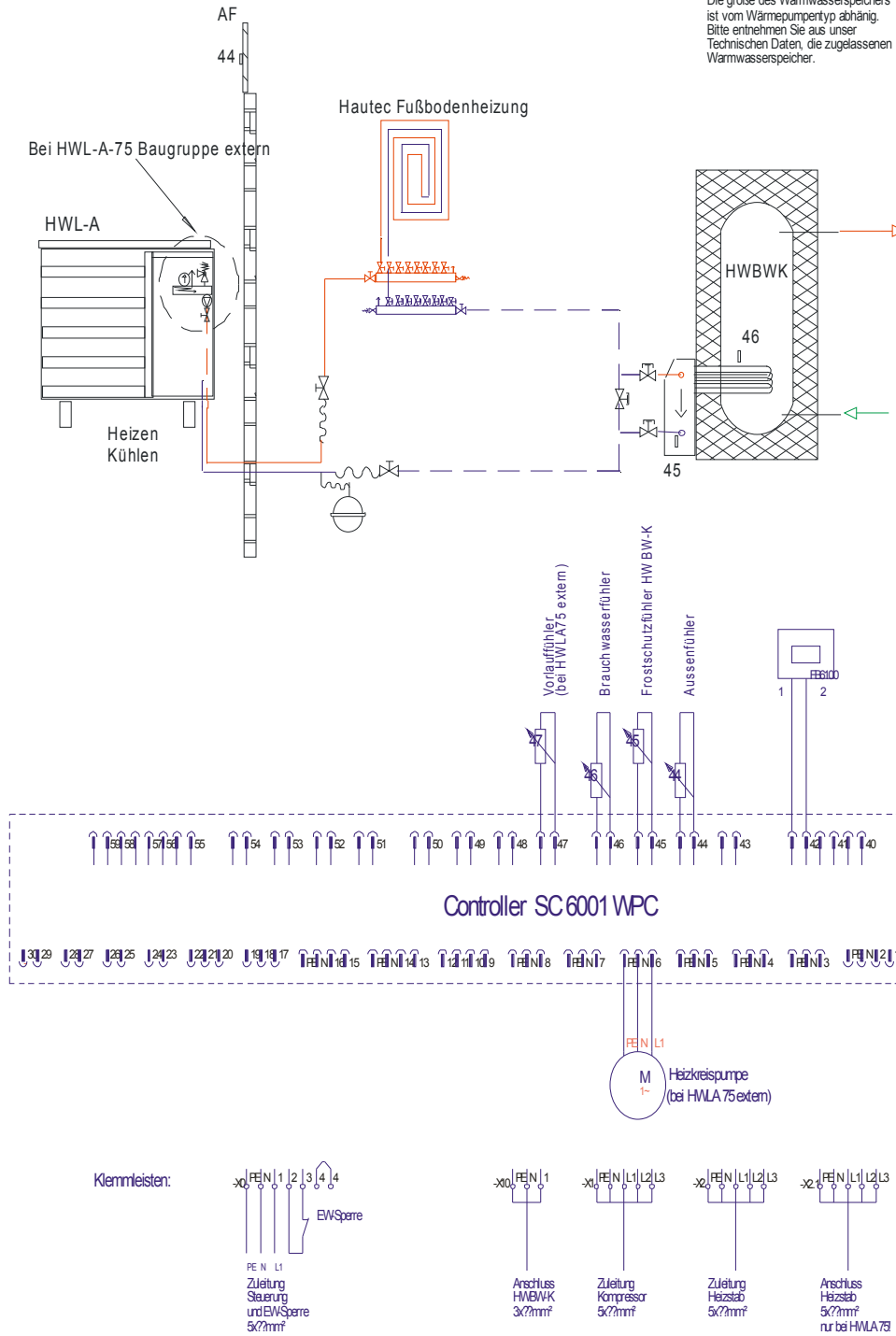


HAUTEC

Außenluft-Wasser Wärmepumpe mit Fußbodenheizung und Heizungs-Rücklauf WP

Nr.: 17

Hinweis:
 Die Abbildung zeigt eine schematisch Darstellung. Die Ausrüstung für die ausgewiesene Anlagenausführung, ist ohne Anspruch auf Vollständigkeit. Sie beinhaltet nicht alle DIN - EN notwendigen Sicherheitseinrichtungen.
 Für die praktische Ausführung gelten die einschlägigen Regeln der Technik.
 Mindestumlaufmengen für WP beachten. Heizkreise ohne Stellantriebe, oder geöffnet, oder Pufferspeicher einsetzen
 Die Größe des Warmwasserspeichers ist vom Wärmepumpentyp abhängig. Bitte entnehmen Sie aus unser Technischen Daten, die zugelassenen Warmwasserspeicher.



Satz 17
 HWLA_HWBWK_hk

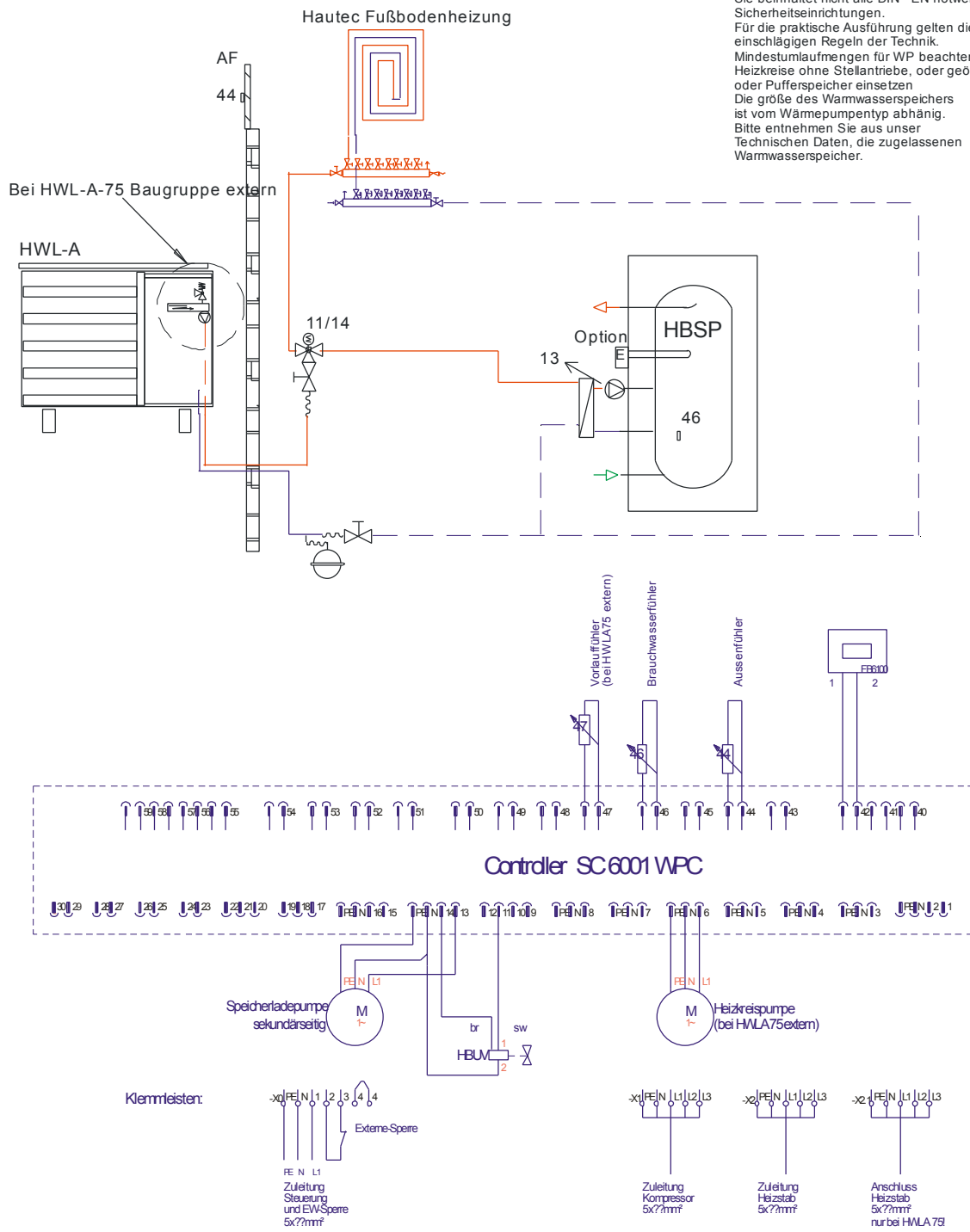
HAUTEC

Außenluft-Wasser Wärmepumpe mit Fußbodenheizung, Warmwasserspeicher/externer Tauscher und Pufferspeicher

Nr.: 18

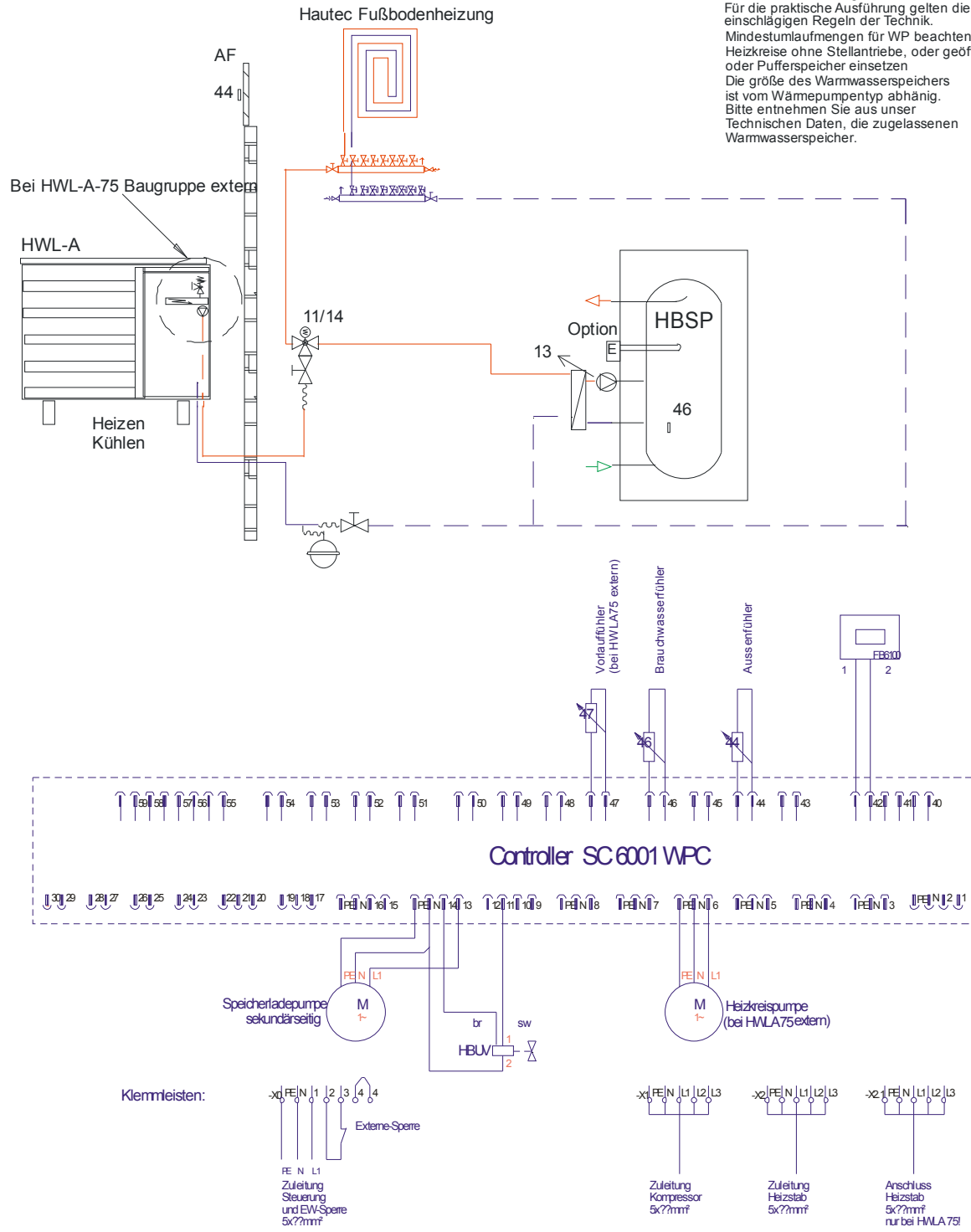
Hinweis:

Die Abbildung zeigt eine schematische Darstellung. Die Ausrüstung für die ausgewiesene Anlagenausführung, ist ohne Anspruch auf Vollständigkeit. Sie beinhaltet nicht alle DIN - EN notwendigen Sicherheitseinrichtungen. Für die praktische Ausführung gelten die einschlägigen Regeln der Technik. Mindestumlaufmengen für WP beachten. Heizkreise ohne Stellantriebe, oder geöffnet, oder Pufferspeicher einsetzen. Die Größe des Warmwasserspeichers ist vom Wärmepumpentyp abhängig. Bitte entnehmen Sie aus unser Technischen Daten, die zugelassenen Warmwasserspeicher.



Satz 18
HMLA_HBUV

Hinweis:
 Die Abbildung zeigt eine schematisch Darstellung. Die Ausrüstung für die ausgewiesene Anlagenausführung, ist ohne Anspruch auf Vollständigkeit. Sie beinhaltet nicht alle DIN - EN notwendigen Sicherheitseinrichtungen.
 Für die praktische Ausführung gelten die einschlägigen Regeln der Technik. Mindestumlaufmengen für WP beachten. Heizkreise ohne Stellantriebe, oder geöffnet, oder Pufferspeicher einsetzen
 Die gröÙe des Warmwasserspeichers ist vom Wärmepumpentyp abhängig. Bitte entnehmen Sie aus unser Technischen Daten, die zugelassenen Warmwasserspeicher.



Satz 19
 HwLA_HBUV_h/k

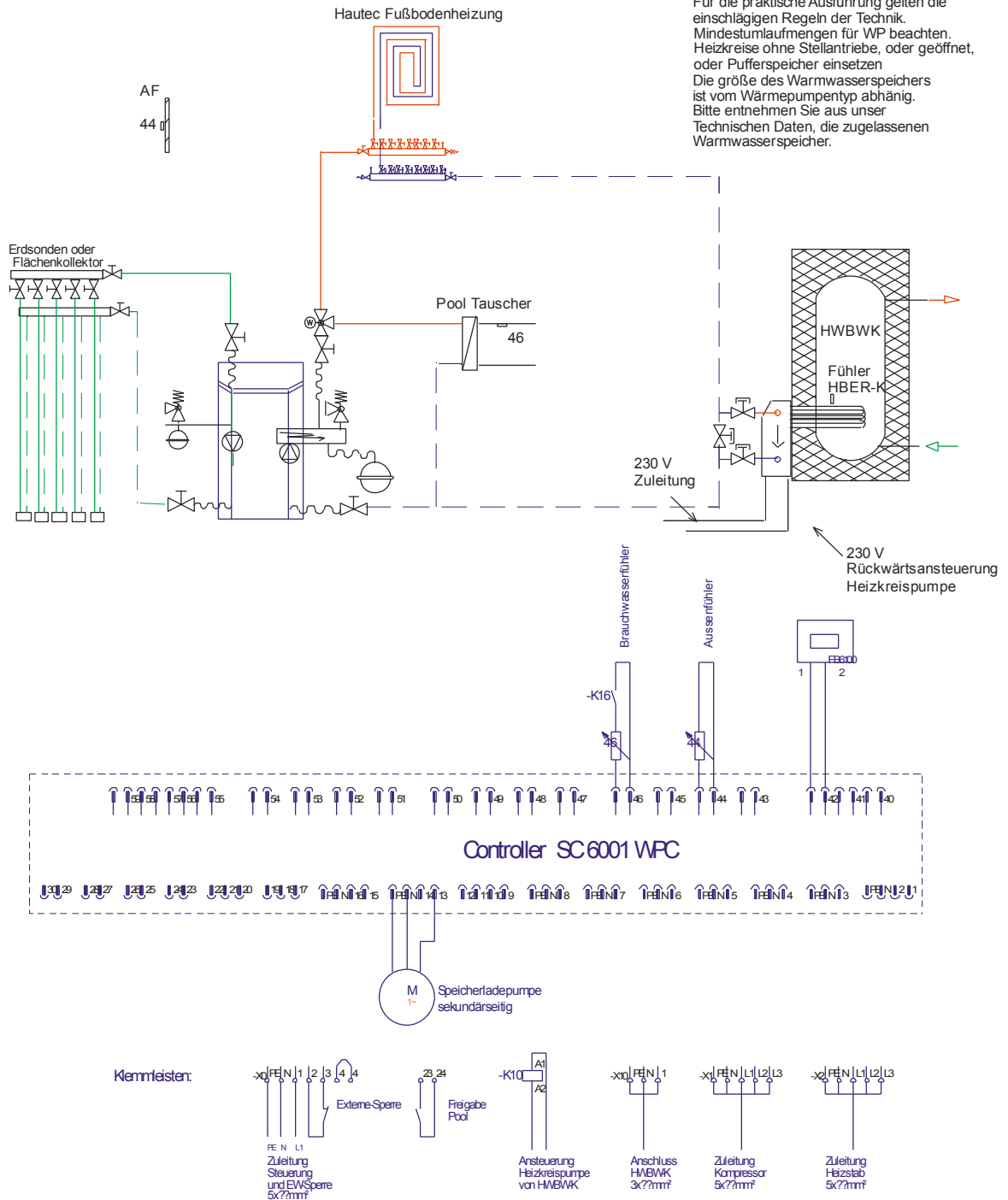
HAUTEC

Sole-Wasser Wärmepumpe mit Fußbodenheizung, Warmwasserrücklauf WP und Pool Tauscher

Nr.: 20

Hinweis:

Die Abbildung zeigt eine schematische Darstellung. Die Ausrüstung für die ausgewiesene Anlagenausführung, ist ohne Anspruch auf Vollständigkeit. Sie beinhaltet nicht alle DIN - EN notwendigen Sicherheitseinrichtungen. Für die praktische Ausführung gelten die einschlägigen Regeln der Technik. Mindestumlaufmengen für WP beachten. Heizkreise ohne Stellantriebe, oder geöffnet, oder Pufferspeicher einsetzen. Die Größe des Warmwasserspeichers ist vom Wärmepumpentyp abhängig. Bitte entnehmen Sie aus unser Technischen Daten, die zugelassenen Warmwasserspeicher.



Satz 20
HCS_Pod/WWÜber HWBWK

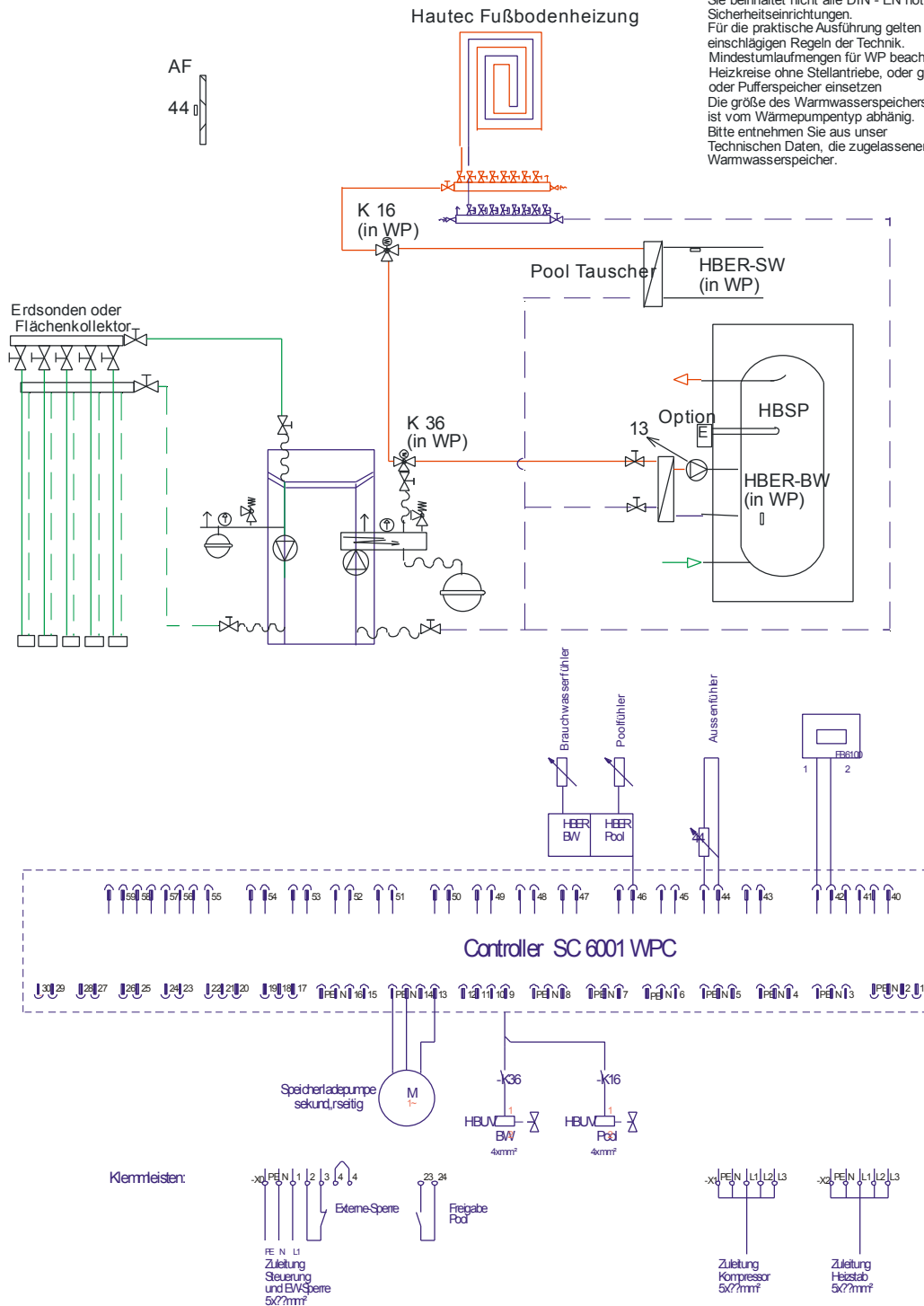
HAUTEC

Sole-Wasser Wärmepumpe mit Fußbodenheizung, Warmwasserspeicher/externer Tauscher und Pool Tauscher

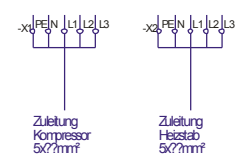
Nr.: 21

Hinweis:

Die Abbildung zeigt eine schematische Darstellung. Die Ausrüstung für die ausgewiesene Anlagenausführung, ist ohne Anspruch auf Vollständigkeit. Sie beinhaltet nicht alle DIN - EN notwendigen Sicherheitseinrichtungen. Für die praktische Ausführung gelten die einschlägigen Regeln der Technik. Mindestumlaufmengen für WP beachten. Heizkreise ohne Stellantriebe, oder geöffnet, oder Pufferspeicher einsetzen. Die Größe des Warmwasserspeichers ist vom Wärmepumpentyp abhängig. Bitte entnehmen Sie aus unser Technischen Daten, die zugelassenen Warmwasserspeicher.



Klemmleisten:



Satz 21
HCS_Pool+HBV_BW+HBV

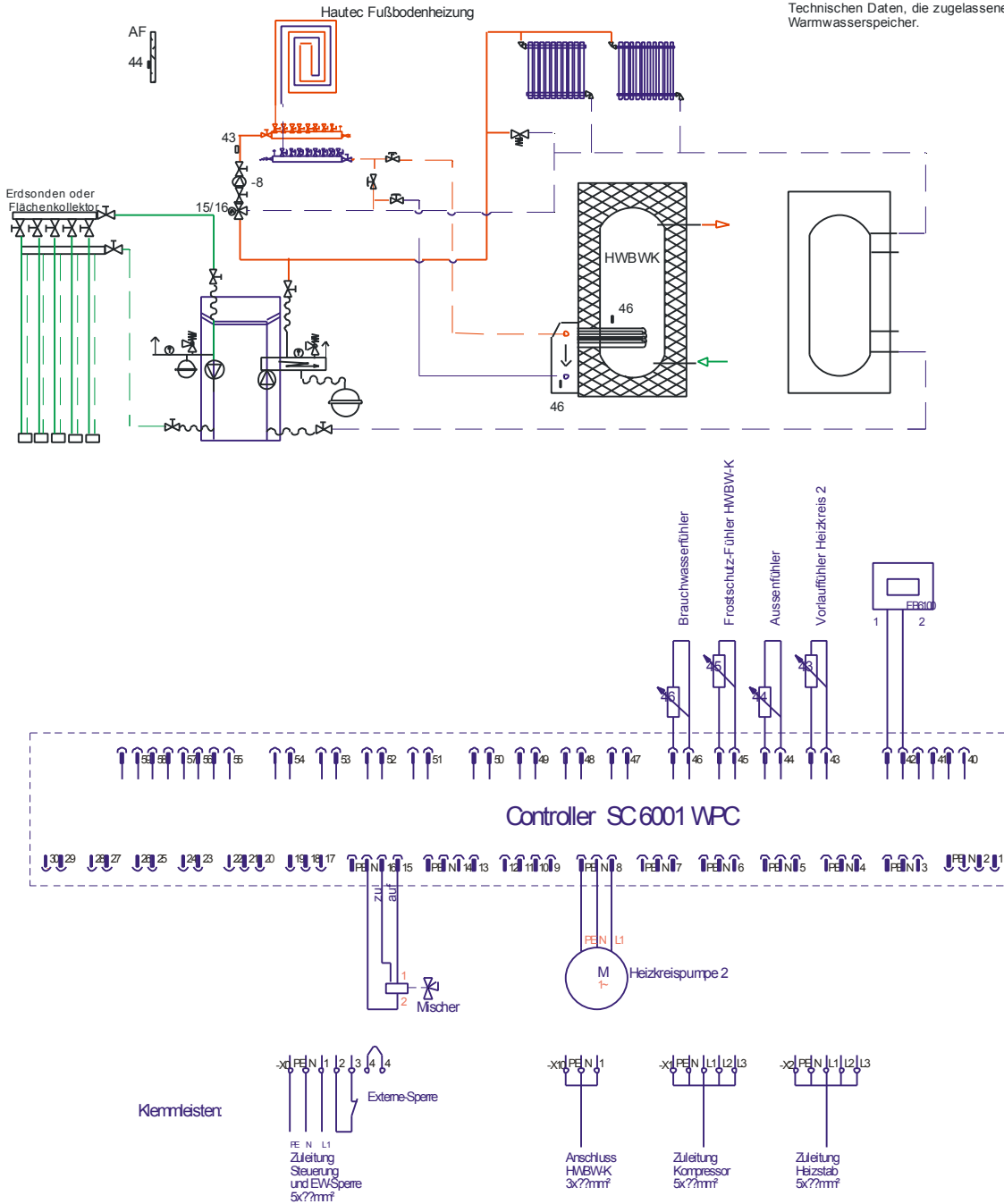
HAUTEC

Sole-Wasser Wärmepumpe mit Fußbodenheizung, Heizkörper, Heizungs-Rücklauf WP und Pufferspeicher

Nr.: 22

Hinweis:

Die Abbildung zeigt eine schematische Darstellung. Die Ausrüstung für die ausgewiesene Anlagenausführung, ist ohne Anspruch auf Vollständigkeit. Sie beinhaltet nicht alle DIN - EN notwendigen Sicherheitseinrichtungen. Für die praktische Ausführung gelten die einschlägigen Regeln der Technik. Mindestumlaufmengen für WP beachten. Heizkreise ohne Stellantriebe, oder geöffnet, oder Pufferspeicher einsetzen. Die Größe des Warmwasserspeichers ist vom Wärmepumpentyp abhängig. Bitte entnehmen Sie aus unser Technischen Daten, die zugelassenen Warmwasserspeicher.



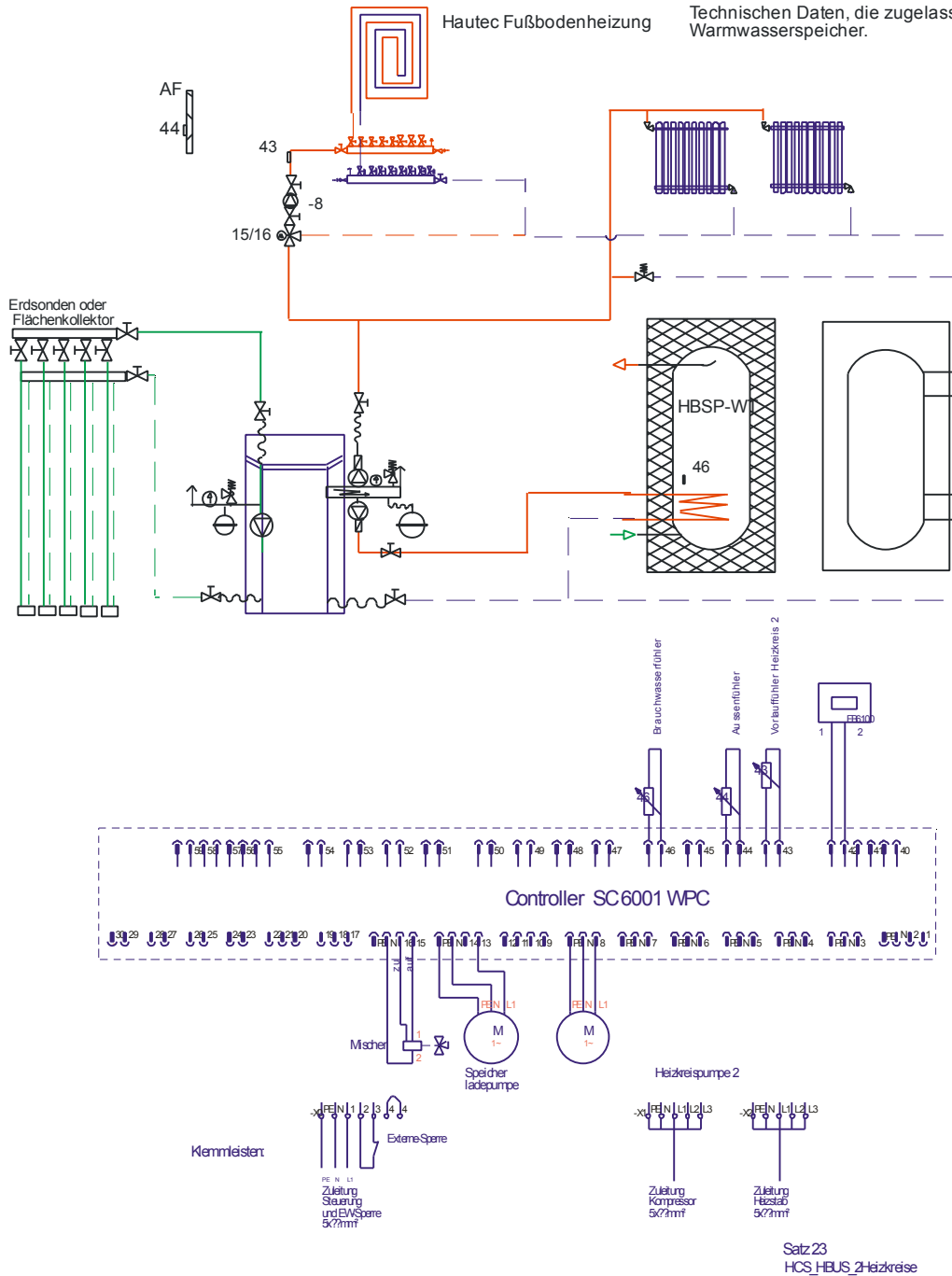
HAUTEC

Sole-Wasser Wärmepumpe mit Fußbodenheizung, Heizkörper, Warmwasserspeicher/interem Tauscher und Pufferspeicher

Nr.: 23

Hinweis:

Die Abbildung zeigt eine schematisch Darstellung. Die Ausrüstung für die ausgewiesene Anlagenausführung, ist ohne Anspruch auf Vollständigkeit. Sie beinhaltet nicht alle DIN - EN notwendigen Sicherheitseinrichtungen. Für die praktische Ausführung gelten die einschlägigen Regeln der Technik. Mindestumlaufmengen für WP beachten. Heizkreise ohne Stellantriebe, oder geöffnet, oder Pufferspeicher einsetzen. Die gröÙe des Warmwasserspeichers ist vom Wärmepumpentyp abhängig. Bitte entnehmen Sie aus unser Technischen Daten, die zugelassenen Warmwasserspeicher.



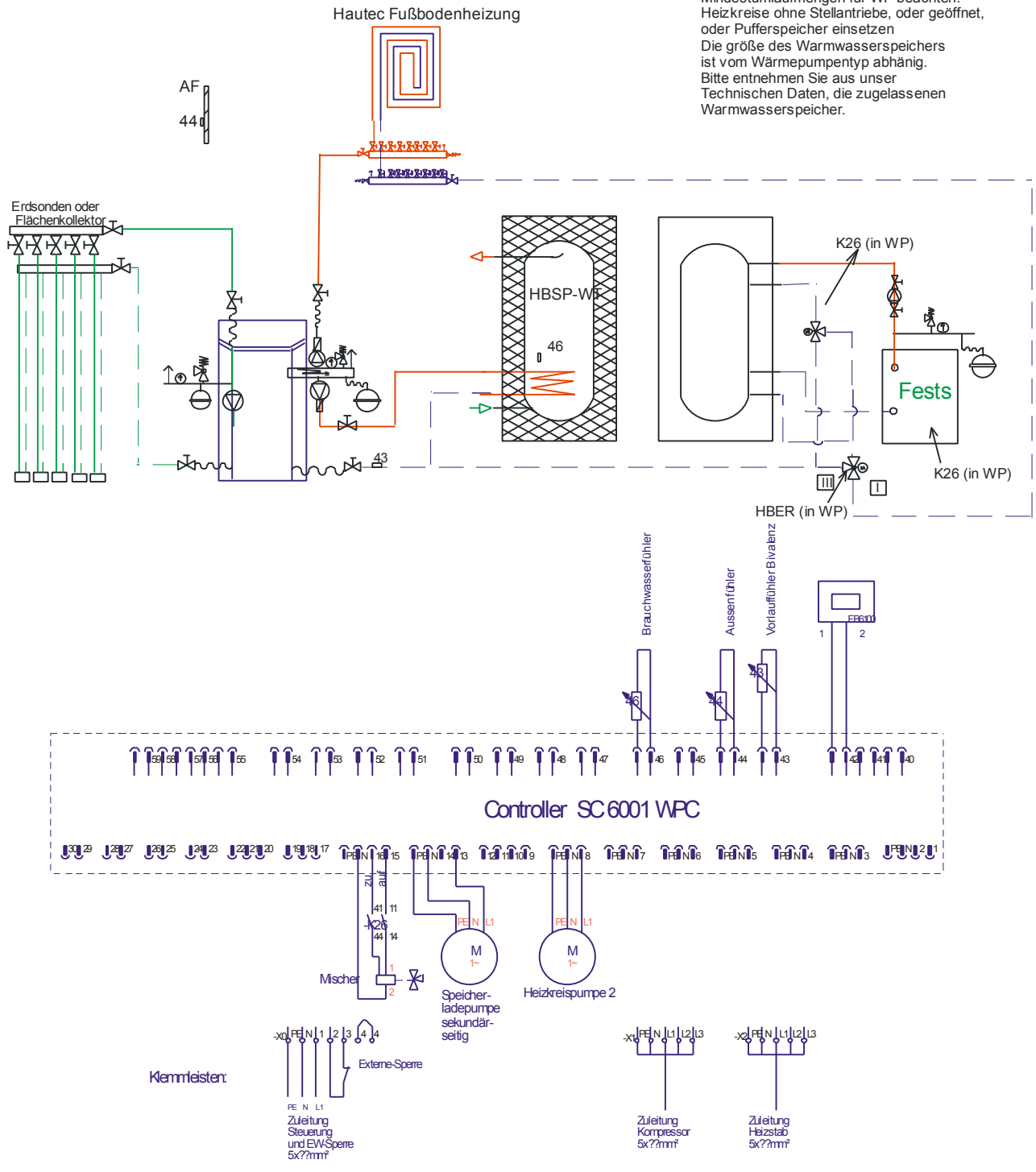
HAUTEC

Sole-Wasser Wärmepumpe-Bivalent Feststoff mit Heizkörper, Warmwasserspeicher/interem Tauscher und Pufferspeicher

Nr.: 24

Hinweis:

Die Abbildung zeigt eine schematische Darstellung. Die Ausrüstung für die ausgewiesene Anlagenausführung, ist ohne Anspruch auf Vollständigkeit. Sie beinhaltet nicht alle DIN - EN notwendigen Sicherheitseinrichtungen. Für die praktische Ausführung gelten die einschlägigen Regeln der Technik. Mindestumlaufmengen für WP beachten. Heizkreise ohne Stellantriebe, oder geöffnet, oder Pufferspeicher einsetzen. Die Größe des Warmwasserspeichers ist vom Wärmepumpentyp abhängig. Bitte entnehmen Sie aus unser Technischen Daten, die zugelassenen Warmwasserspeicher.



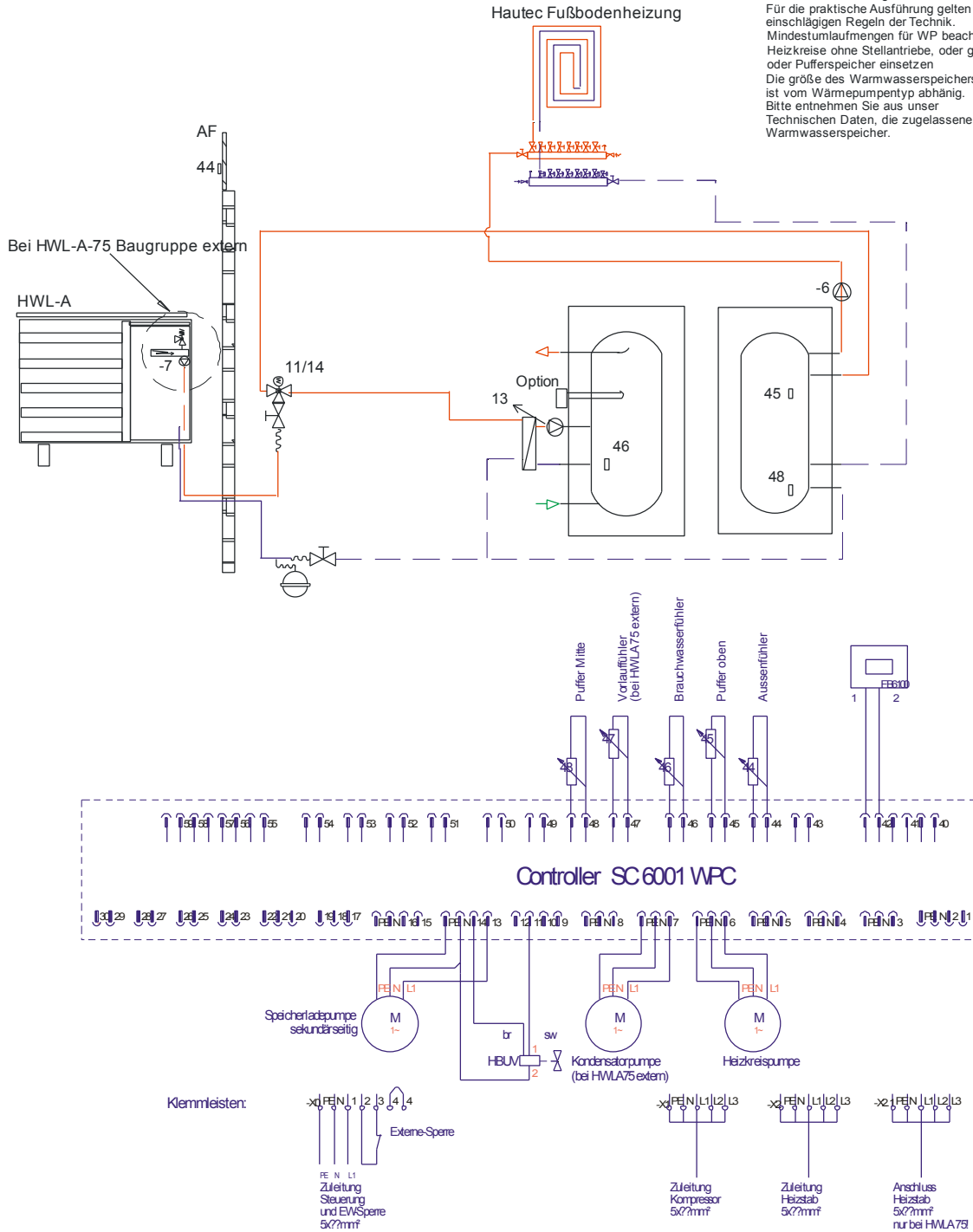
HAUTEC

Außenluft-Wasser Wärmepumpe mit Fußbodenheizung, Warmwasspeicher/externer Tauscher und Pufferspeicher

Nr.: 25

Hinweis:

Die Abbildung zeigt eine schematische Darstellung. Die Ausrüstung für die ausgewiesene Anlagenausführung, ist ohne Anspruch auf Vollständigkeit. Sie beinhaltet nicht alle DIN - EN notwendigen Sicherheitseinrichtungen. Für die praktische Ausführung gelten die einschlägigen Regeln der Technik. Mindestumlaufmengen für WP beachten. Heizkreise ohne Stellantriebe, oder geöffnet, oder Pufferspeicher einsetzen. Die Größe des Warmwasserspeichers ist vom Wärmepumpentyp abhängig. Bitte entnehmen Sie aus unser Technischen Daten, die zugelassenen Warmwasserspeicher.



Satz 25
HMLA_HBUV_Puffer

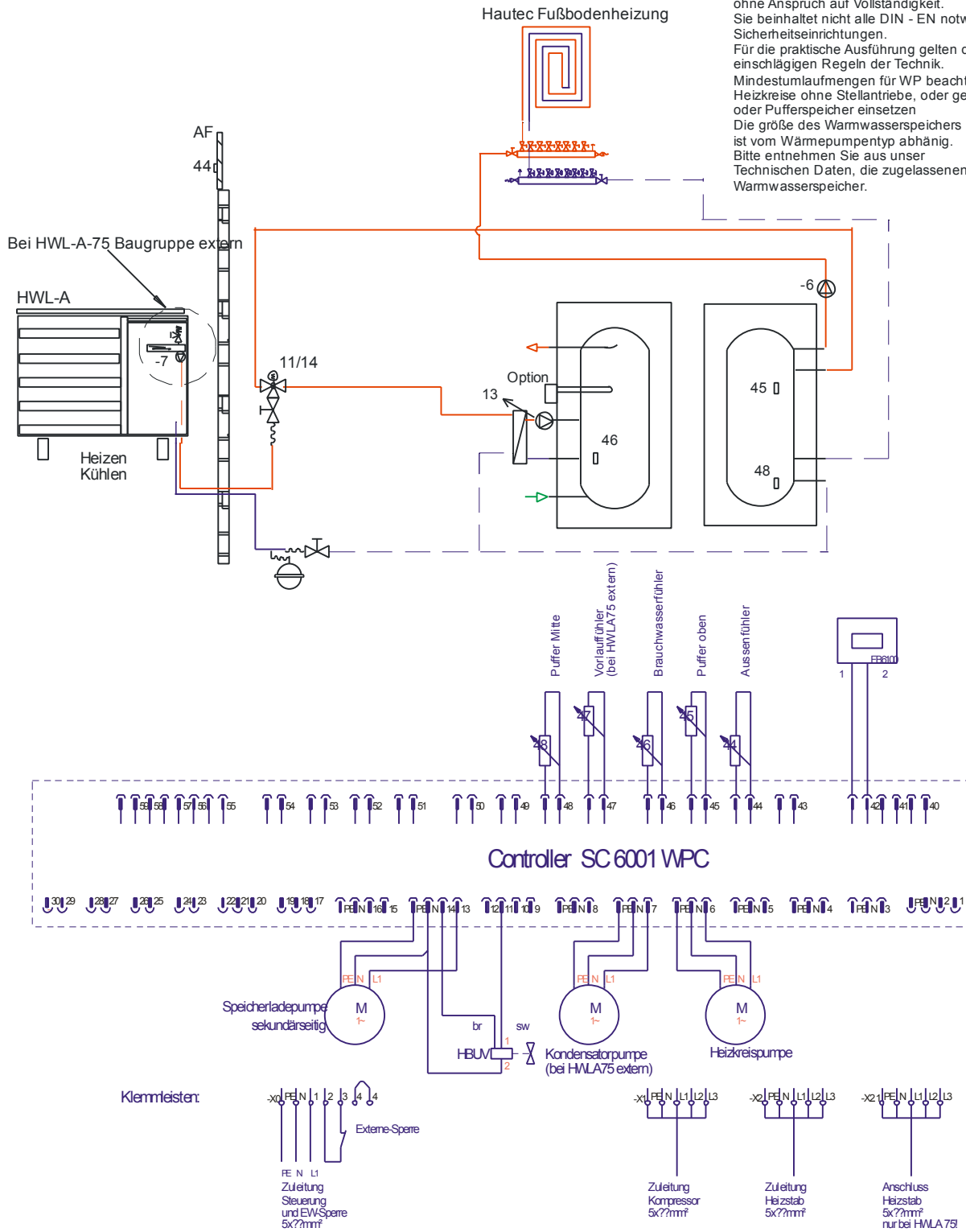
HAUTEC

Außenluft-Wasser Wärmepumpe mit Fußbodenheizung, Warmwasserspeicher/externer Tauscher und Pufferspeicher

Nr.: 26

Hinweis:

Die Abbildung zeigt eine schematische Darstellung. Die Ausrüstung für die ausgewiesene Anlagenausführung, ist ohne Anspruch auf Vollständigkeit. Sie beinhaltet nicht alle DIN - EN notwendigen Sicherheitseinrichtungen. Für die praktische Ausführung gelten die einschlägigen Regeln der Technik. Mindestumlaufmengen für WP beachten. Heizkreise ohne Stellantriebe, oder geöffnet, oder Pufferspeicher einsetzen Die gröÙe des Warmwasserspeichers ist vom Wärmepumpentyp abhängig. Bitte entnehmen Sie aus unser Technischen Daten, die zugelassenen Warmwasserspeicher.

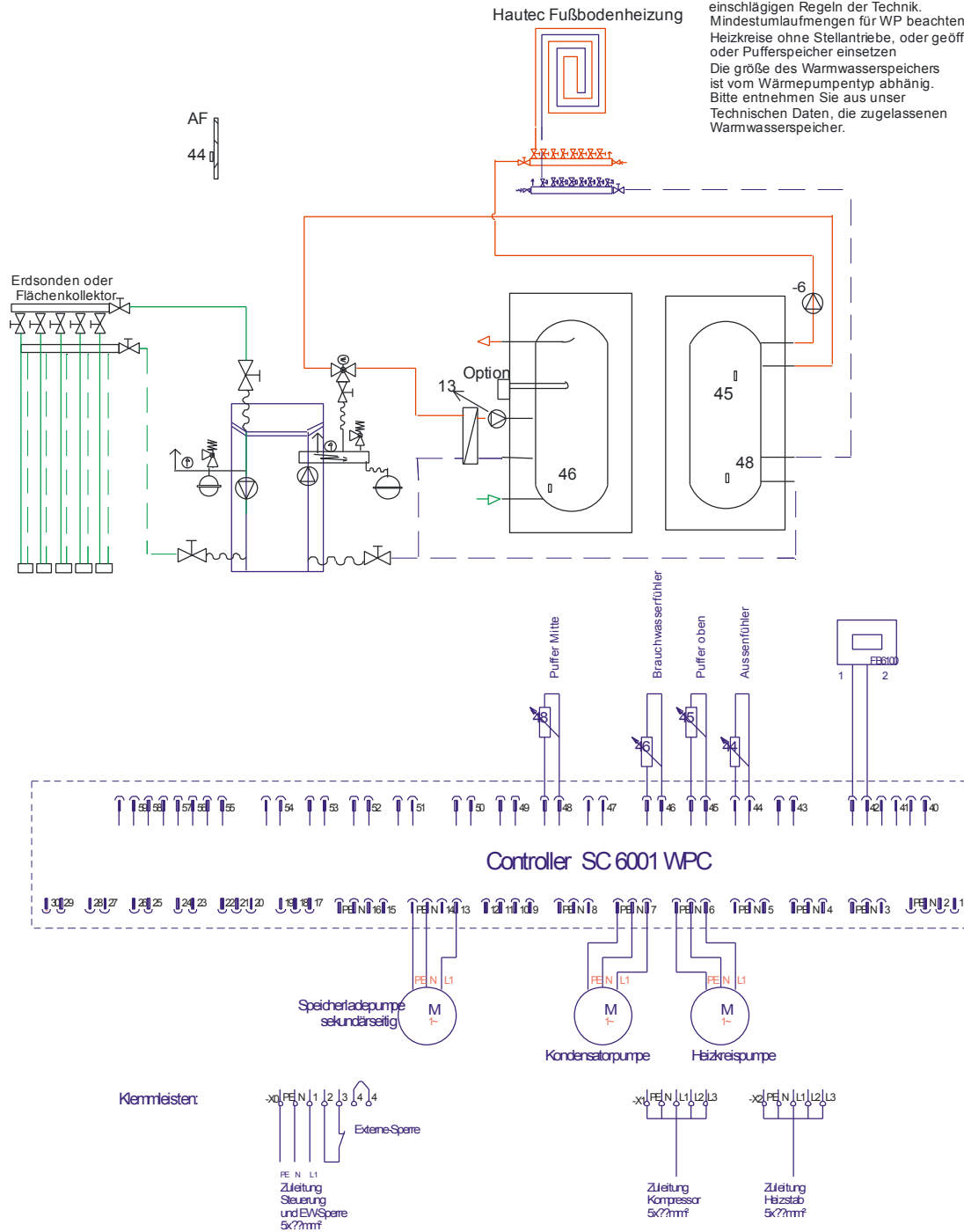


HAUTEC

Sole-Wasser Wärmepumpe mit Warmwasserspeicher/externer Tauscher und Trenn-Pufferspeicher

Nr.: 27

Hinweis:
 Die Abbildung zeigt eine schematisch Darstellung. Die Ausrüstung für die ausgewiesene Anlagenausführung, ist ohne Anspruch auf Vollständigkeit. Sie beinhaltet nicht alle DIN - EN notwendigen Sicherheitseinrichtungen.
 Für die praktische Ausführung gelten die einschlägigen Regeln der Technik. Mindestumlaufmengen für WP beachten. Heizkreise ohne Stellantriebe, oder geöffnet, oder Pufferspeicher einsetzen
 Die gröÙe des Warmwasserspeichers ist vom Wärmepumpentyp abhängig. Bitte entnehmen Sie aus unser Technischen Daten, die zugelassenen Warmwasserspeicher.



Satz 27
 HCS_HBUV_Puffer

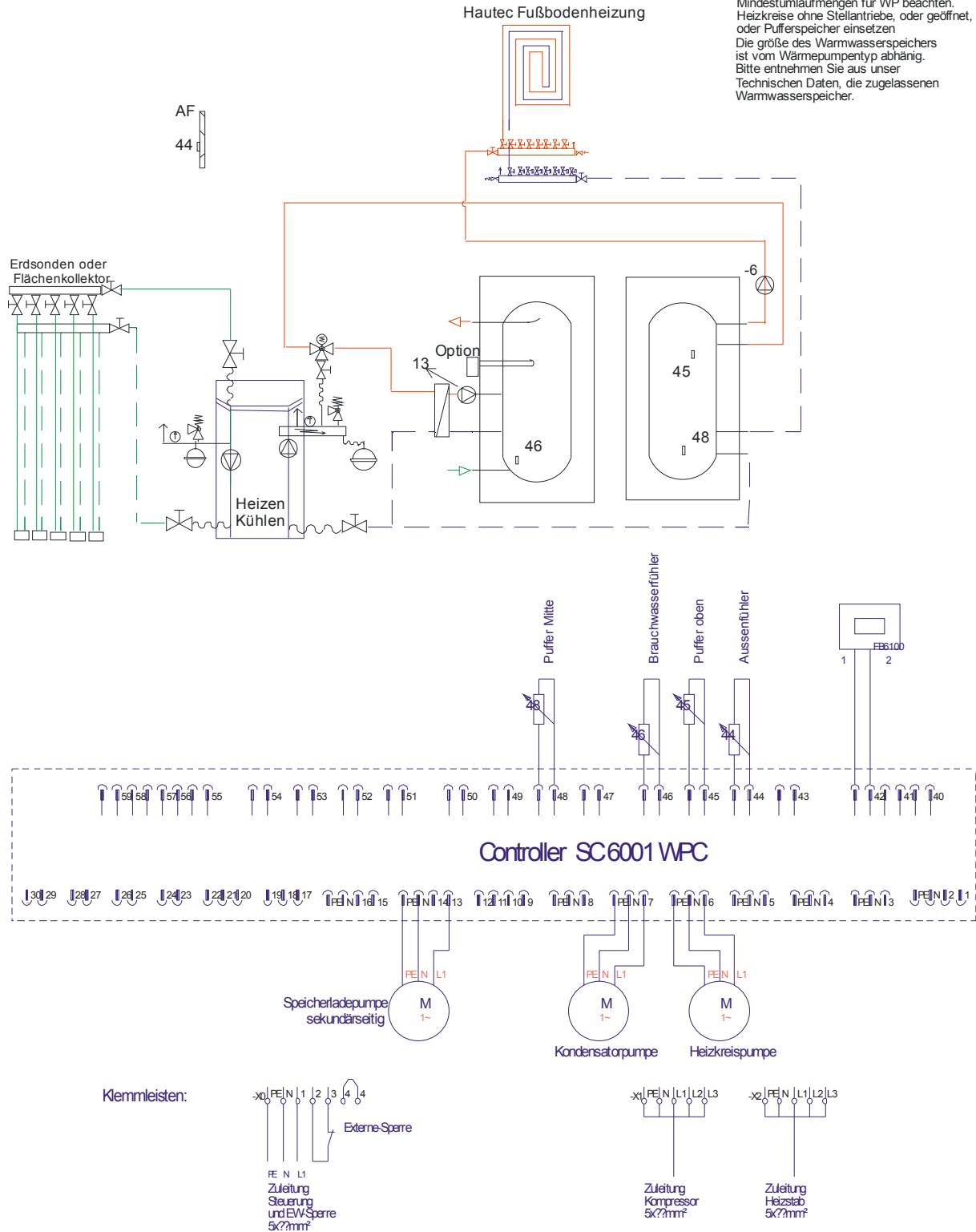
HAUTEC

Sole-Wasser Wärmepumpe mit Warmwasserspeicher/externer Tauscher und Trenn-Pufferspeicher

Nr.: 28

Hinweis:

Die Abbildung zeigt eine schematische Darstellung. Die Ausrüstung für die ausgewiesene Anlagenausführung, ist ohne Anspruch auf Vollständigkeit. Sie beinhaltet nicht alle DIN - EN notwendigen Sicherheitseinrichtungen. Für die praktische Ausführung gelten die einschlägigen Regeln der Technik. Mindestumlaufmengen für WP beachten. Heizkreise ohne Stellantriebe, oder geöffnet, oder Pufferspeicher einsetzen. Die Größe des Warmwasserspeichers ist vom Wärmepumpentyp abhängig. Bitte entnehmen Sie aus unser Technischen Daten, die zugelassenen Warmwasserspeicher.



Satz 28
HCS_HBUV_Puffer_h/k

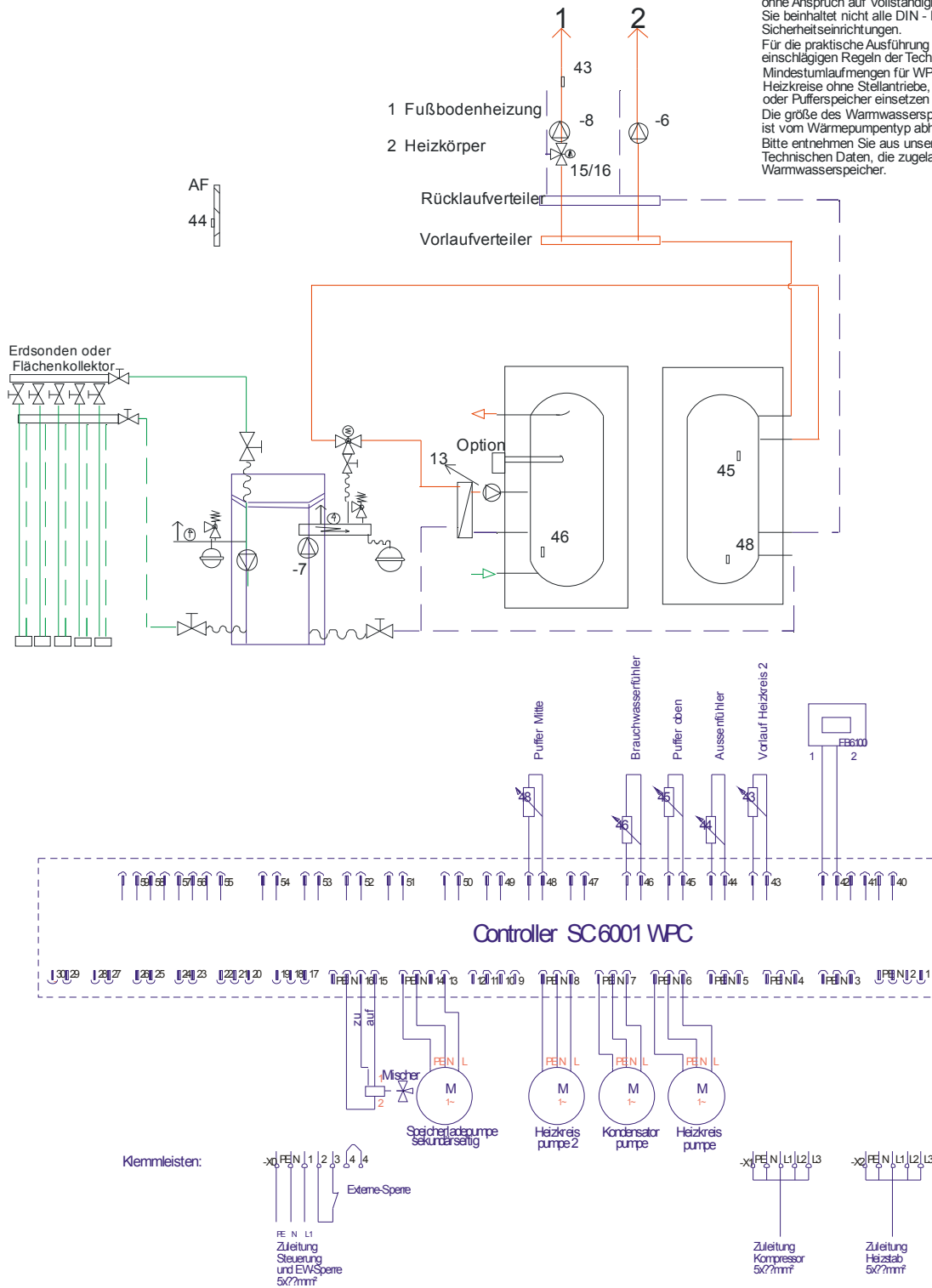
HAUTEC

Sole-Wasser Wärmepumpe mit Warmwasserspeicher/externer Tauscher und Trenn-Pufferspeicher

Nr.: 29

Hinweis:

Die Abbildung zeigt eine schematische Darstellung. Die Ausrüstung für die ausgewiesene Anlagenausführung, ist ohne Anspruch auf Vollständigkeit. Sie beinhaltet nicht alle DIN - EN notwendigen Sicherheitseinrichtungen. Für die praktische Ausführung gelten die einschlägigen Regeln der Technik. Mindestumlaufmengen für WP beachten. Heizkreise ohne Stellantriebe, oder geöffnet, oder Pufferspeicher einsetzen. Die Größe des Warmwasserspeichers ist vom Wärmepumpentyp abhängig. Bitte entnehmen Sie aus unser Technischen Daten, die zugelassenen Warmwasserspeicher.



Satz 29
HCS_HBUV_Puffer_2_HK

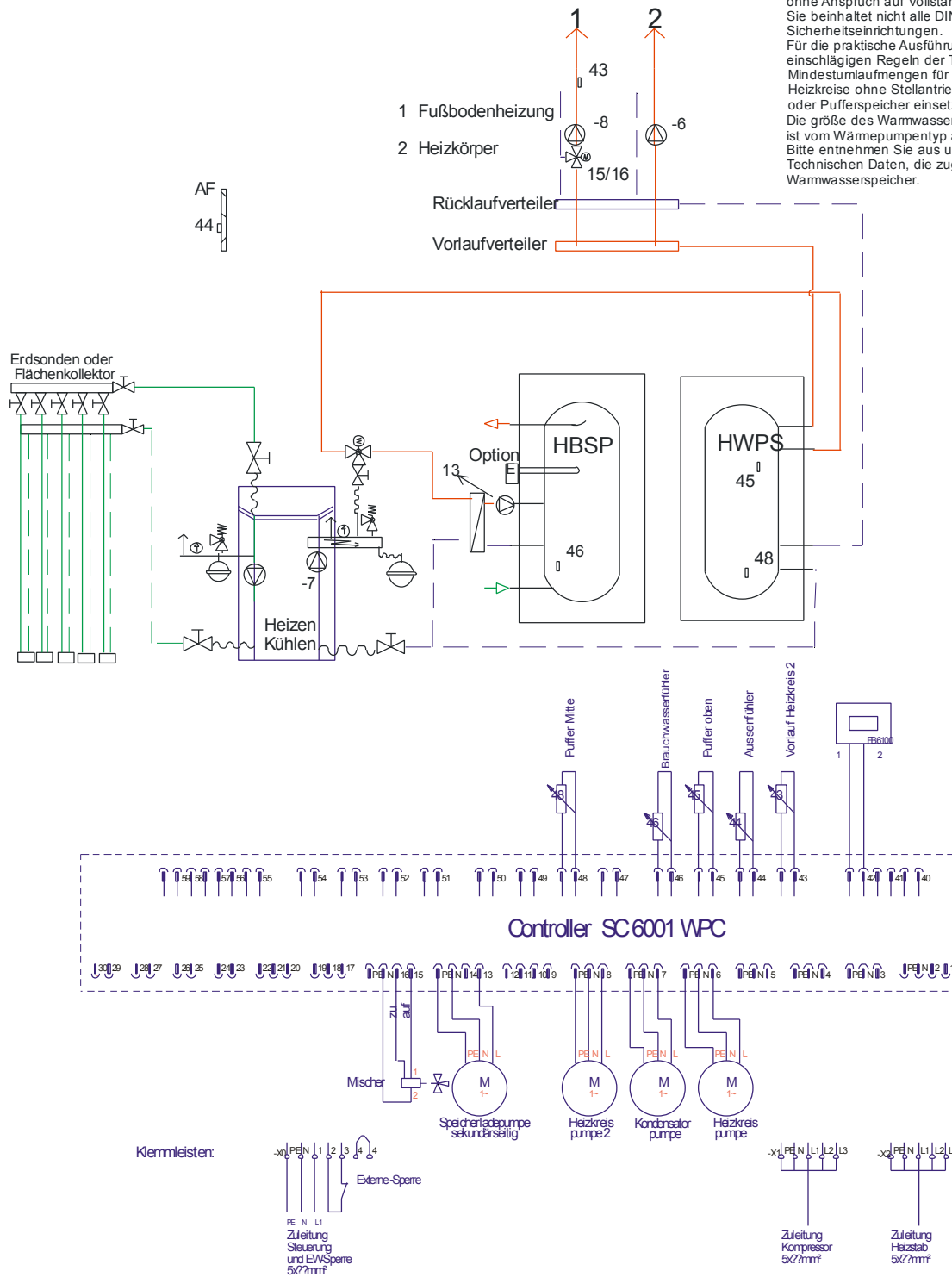
HAUTEC

Sole-Wasser Wärmepumpe mit Warmwasserspeicher/externer Tauscher und Trenn-Pufferspeicher

Nr.: 30

Hinweis:

Die Abbildung zeigt eine schematische Darstellung. Die Ausrüstung für die ausgewiesene Anlagenausführung, ist ohne Anspruch auf Vollständigkeit. Sie beinhaltet nicht alle DIN - EN notwendiger Sicherheitseinrichtungen. Für die praktische Ausführung gelten die einschlägigen Regeln der Technik. Mindestumlaufmengen für WP beachten. Heizkreise ohne Stellantriebe, oder geöffnet, oder Pufferspeicher einsetzen. Die Größe des Warmwasserspeichers ist vom Wärmepumpentyp abhängig. Bitte entnehmen Sie aus unser Technischen Daten, die zugelassenen Warmwasserspeicher.



Satz 30
HCS_HBUV_Puffer_2_HK_h/k

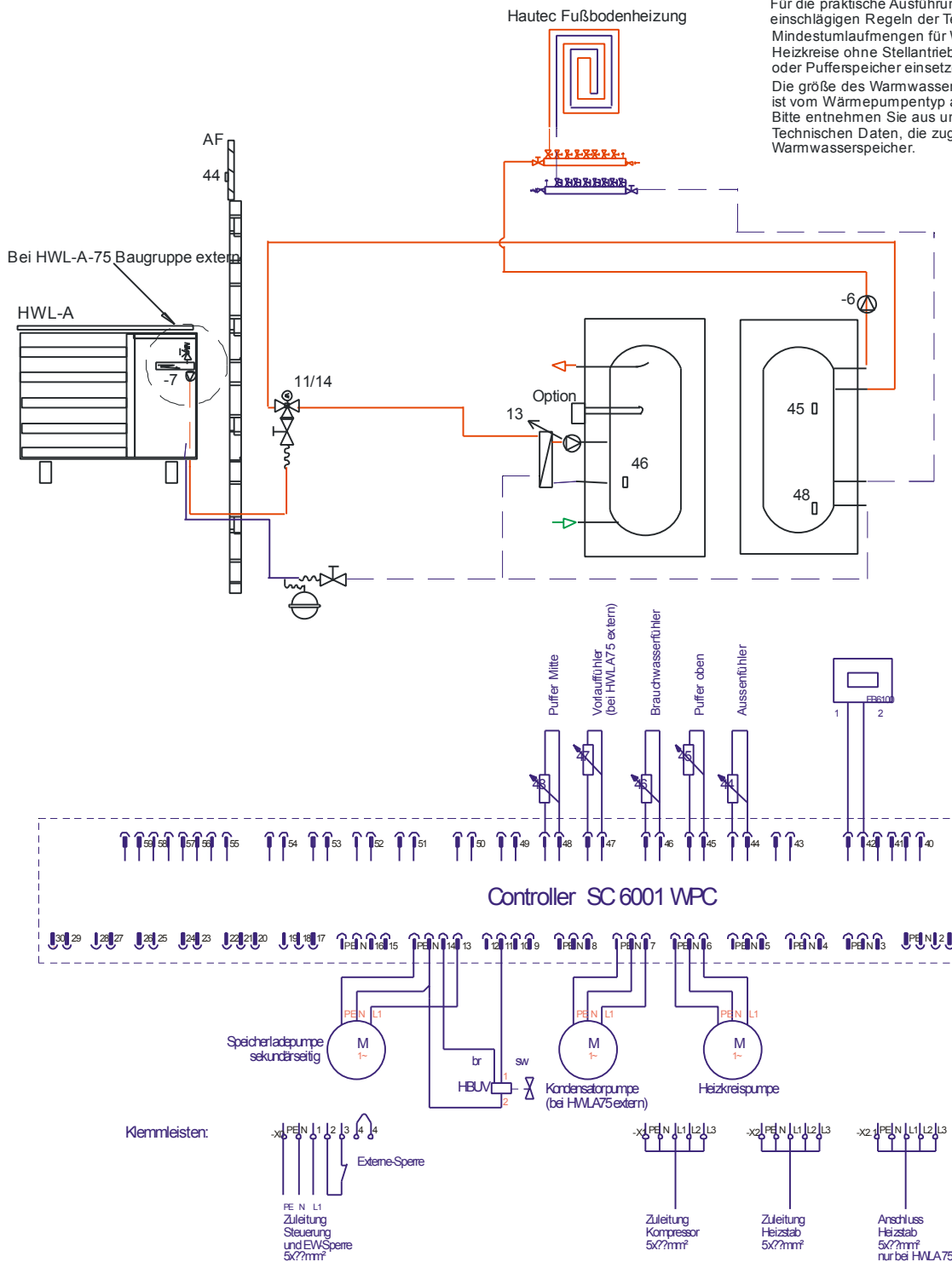
HAUTEC

Außenluft-Wasser Wärmepumpe mit Fußbodenheizung, Warmwasserspeicher/externer Tauscher und Pufferspeicher

Nr.: 31

Hinweis:

Die Abbildung zeigt eine schematisch Darstellung. Die Ausrüstung für die ausgewiesene Anlagenausführung, ist ohne Anspruch auf Vollständigkeit. Sie beinhaltet nicht alle DIN - EN notwendigen Sicherheitseinrichtungen. Für die praktische Ausführung gelten die einschlägigen Regeln der Technik. Mindestumlaufmengen für WP beachten. Heizkreise ohne Stellantriebe, oder geöffnet, oder Pufferspeicher einsetzen. Die Größe des Warmwasserspeichers ist vom Wärmepumpentyp abhängig. Bitte entnehmen Sie aus unser Technischen Daten, die zugelassenen Warmwasserspeicher.



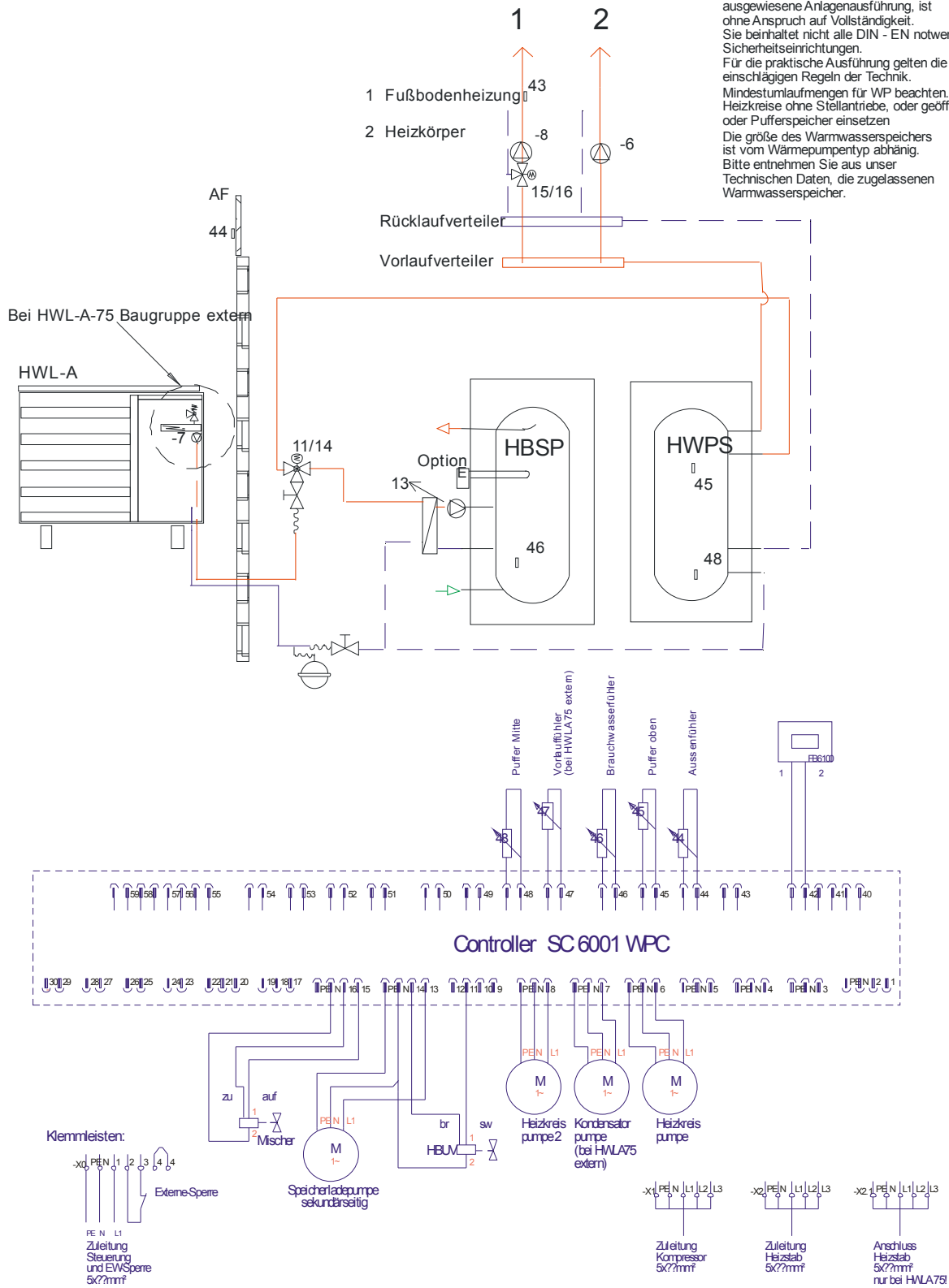
HAUTEC

Außenluft-Wasser Wärmepumpe mit Warmwasserspeicher/externer Tauscher und Trenn-Pufferspeicher

Nr.: 32

Hinweis:

Die Abbildung zeigt eine schematische Darstellung. Die Ausrüstung für die ausgewiesene Anlagenausführung, ist ohne Anspruch auf Vollständigkeit. Sie beinhaltet nicht alle DIN - EN notwendigen Sicherheitseinrichtungen. Für die praktische Ausführung gelten die einschlägigen Regeln der Technik. Mindestumlaufmengen für WP beachten. Heizkreise ohne Stellantriebe, oder geöffnet, oder Pufferspeicher einsetzen. Die Größe des Warmwasserspeichers ist vom Wärmepumpentyp abhängig. Bitte entnehmen Sie aus unser Technischen Daten, die zugelassenen Warmwasserspeicher.



Satz 32
HWLA_HBUV_Puffer_2HK

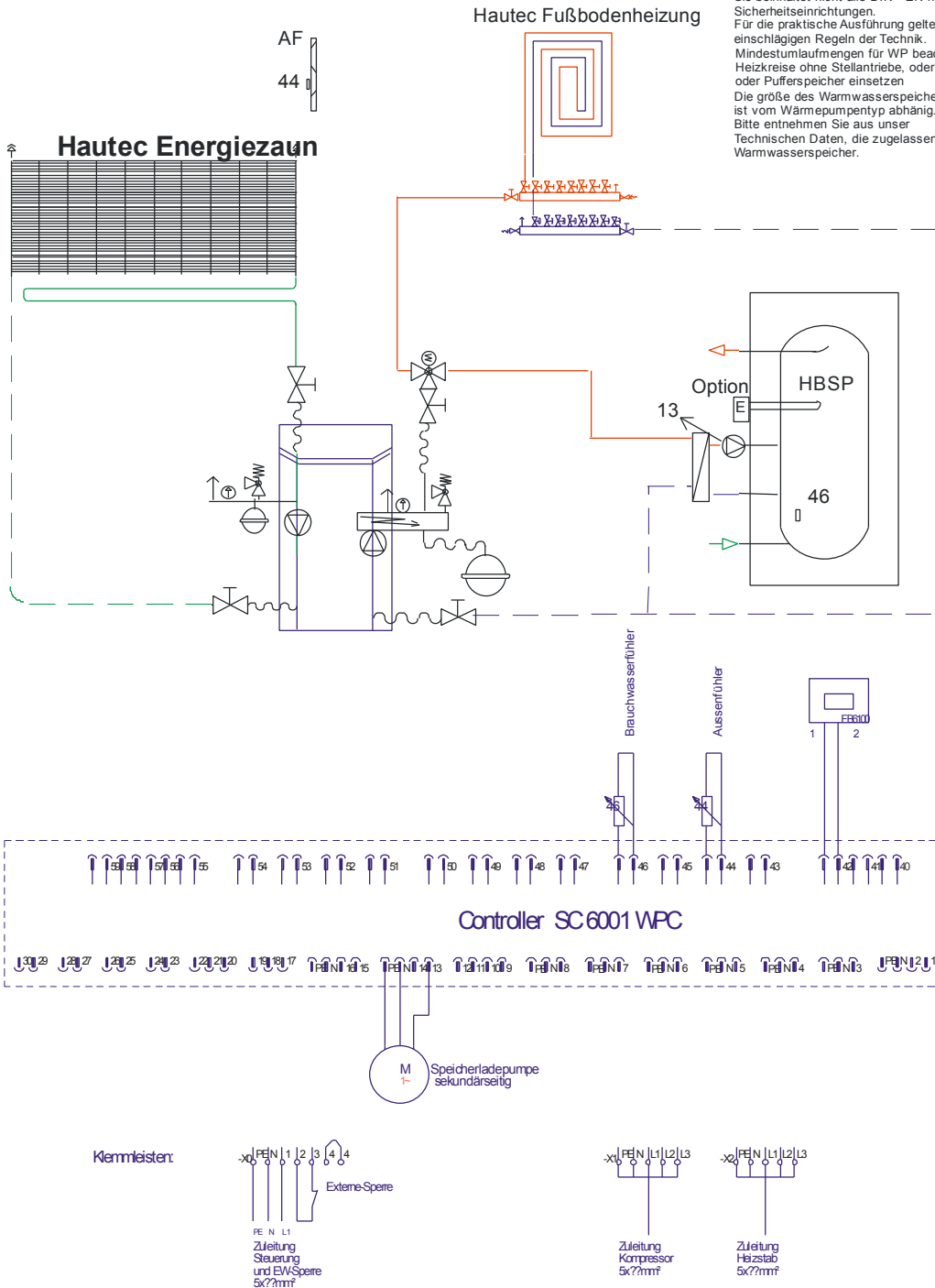
HAUTEC

Sole-Wasser Wärmepumpe/Energie Zaun mit Fußbodenheizung, Warmwasserspeicher/externer Tauscher

Nr.: 33

Hinweis:

Die Abbildung zeigt eine schematische Darstellung. Die Ausrüstung für die ausgewiesene Anlagenausführung, ist ohne Anspruch auf Vollständigkeit. Sie beinhaltet nicht alle DIN - EN notwendigen Sicherheitsmaßnahmen. Für die praktische Ausführung gelten die einschlägigen Regeln der Technik. Mindestumlaufmengen für WP beachten. Heizkreise ohne Stellantriebe, oder geöffnet, oder Pufferspeicher einsetzen. Die Größe des Warmwasserspeichers ist vom Wärmepumpentyp abhängig. Bitte entnehmen Sie aus unser Technischen Daten, die zugelassenen Warmwasserspeicher.



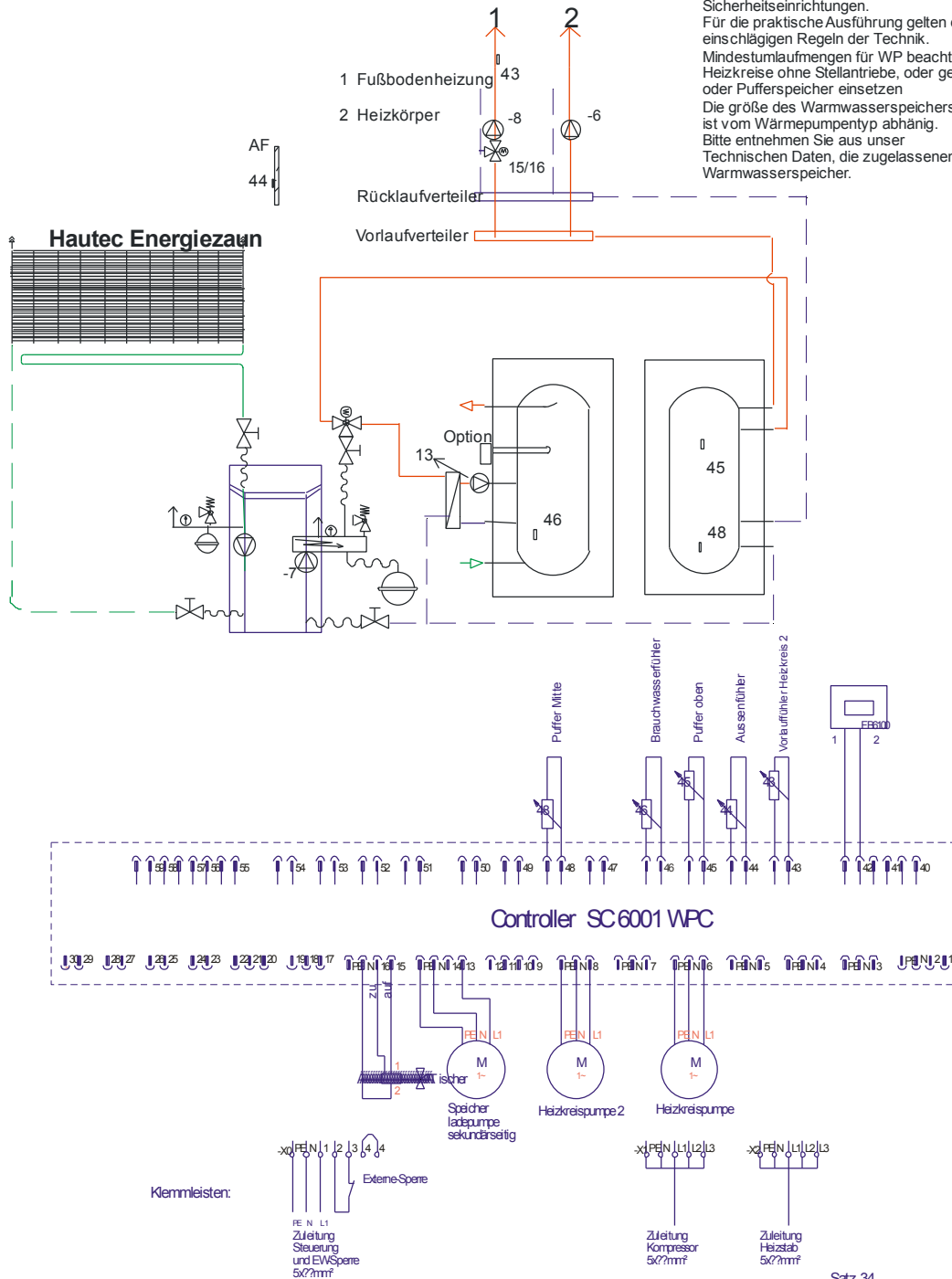
HAUTEC

Sole-Wasser Wärmepumpe Energie Zaun mit Warmwasserspeicher/externer Tauscher und Trenn-Pufferspeicher

Nr.: 34

Hinweis:

Die Abbildung zeigt eine schematisch Darstellung. Die Ausrüstung für die ausgewiesene Anlagenausführung, ist ohne Anspruch auf Vollständigkeit. Sie beinhaltet nicht alle DIN - EN notwendigen Sicherheitseinrichtungen. Für die praktische Ausführung gelten die einschlägigen Regeln der Technik. Mindestumlaufmengen für WP beachten. Heizkreise ohne Stellantriebe, oder geöffnet, oder Pufferspeicher einsetzen Die gröÙe des Warmwasserspeichers ist vom Wärmepumpentyp abhängig. Bitte entnehmen Sie aus unser Technischen Daten, die zugelassenen Warmwasserspeicher.



Satz 34
HCS_HBUV_Puffer_2HK_Abs.

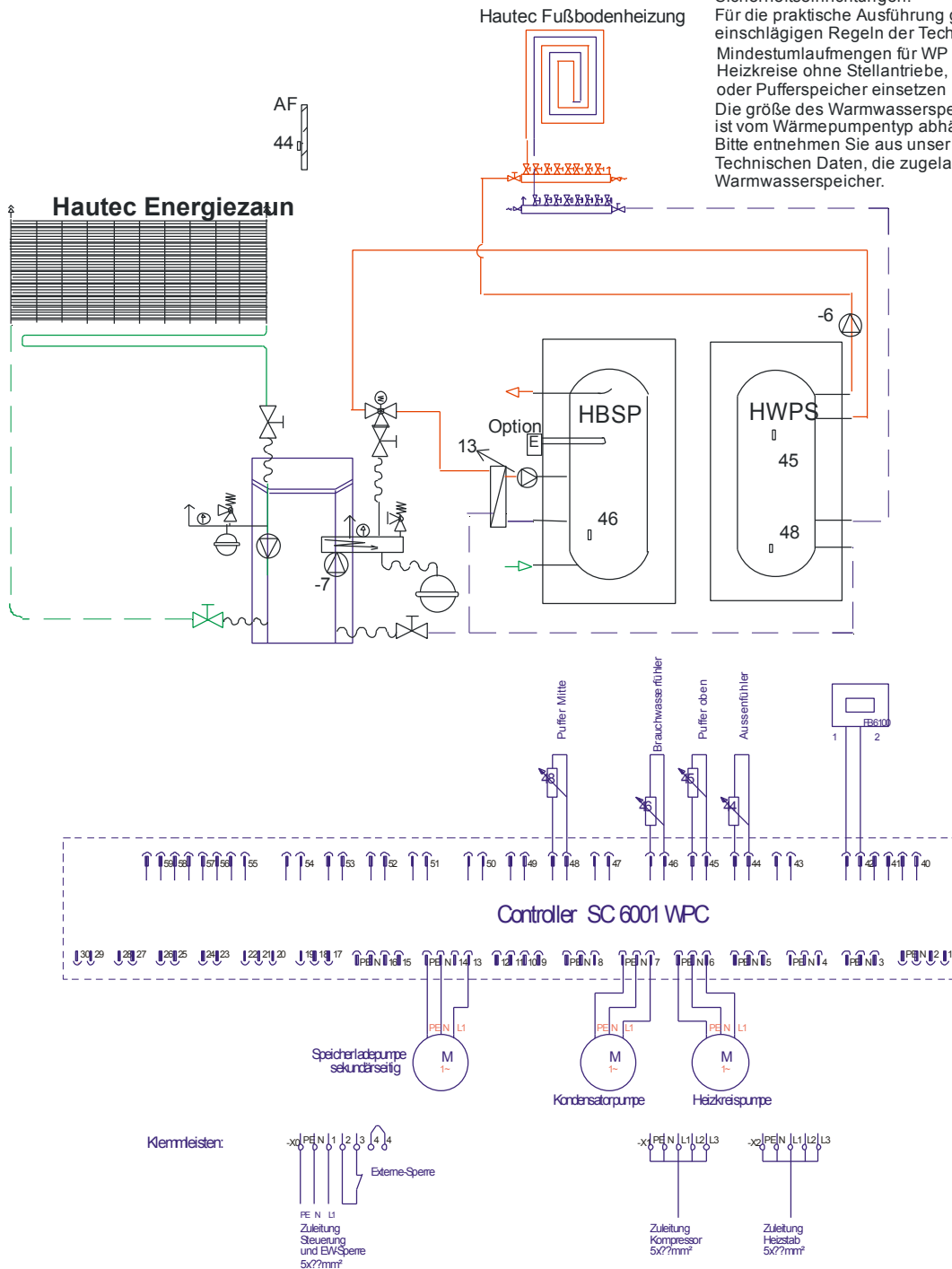
HAUTEC

Sole-Wasser Wärmepumpe Energie Zaun mit Warmwasserspeicher/externer Tauscher und Trenn-Pufferspeicher

Nr.: 35

Hinweis:

Die Abbildung zeigt eine schematisch Darstellung. Die Ausrüstung für die ausgewiesene Anlagenausführung, ist ohne Anspruch auf Vollständigkeit. Sie beinhaltet nicht alle DIN - EN notwendigen Sicherheitseinrichtungen. Für die praktische Ausführung gelten die einschlägigen Regeln der Technik. Mindestumlaufmengen für WP beachten. Heizkreise ohne Stellantriebe, oder geöffnet, oder Pufferspeicher einsetzen Die grösse des Warmwasserspeichers ist vom Wärmepumpentyp abhängig. Bitte entnehmen Sie aus unser Technischen Daten, die zugelassenen Warmwasserspeicher.

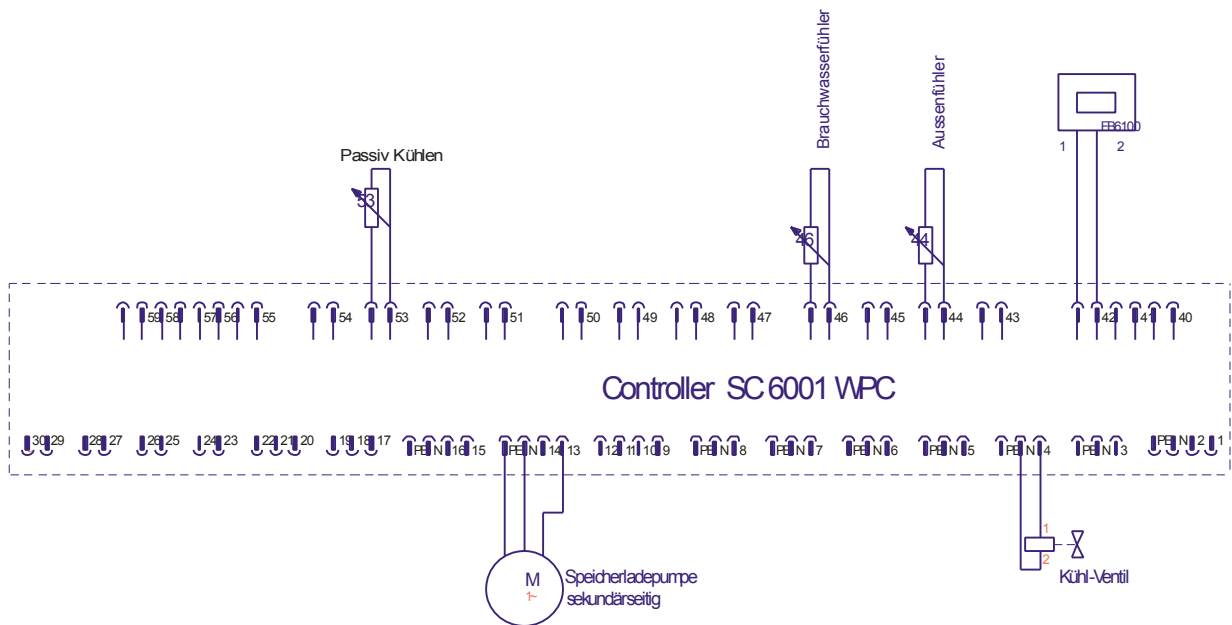
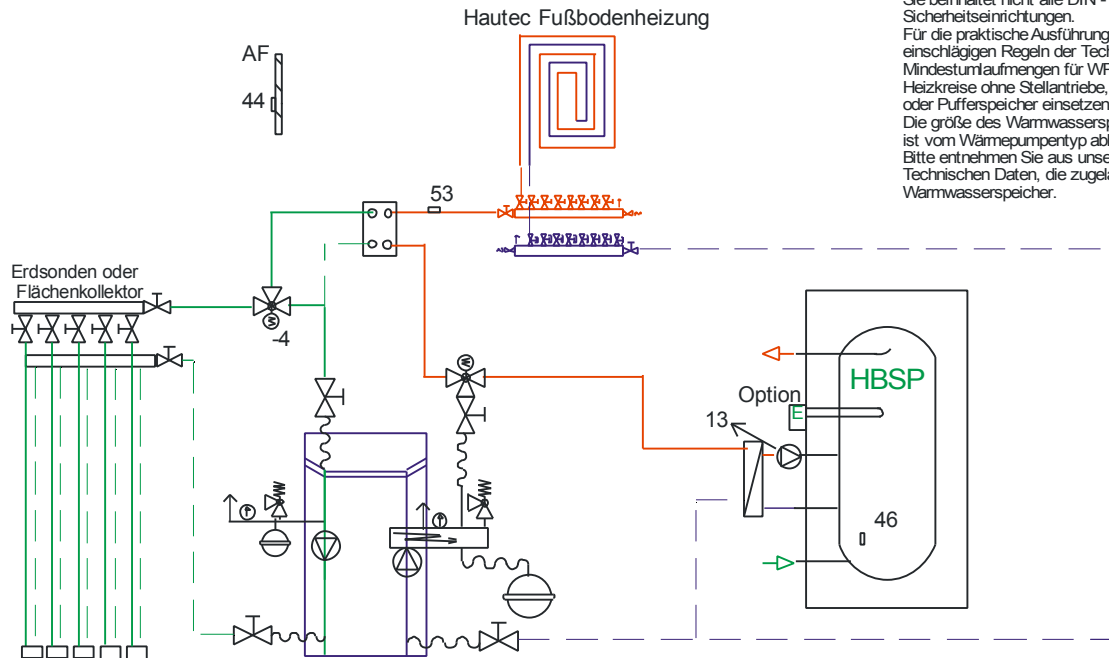


HAUPEC

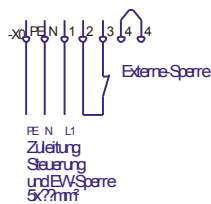
Sole-Wasser Wärmepumpe-Passive Kühlung mit Fußbodenheizung und Warmwasserspeicher mit externem Tauscher

Nr.: 36

Hinweis:
Die Abbildung zeigt eine schematisch Darstellung. Die Ausrüstung für die ausgewiesene Anlagenführung, ist ohne Anspruch auf Vollständigkeit. Sie beinhaltet nicht alle DIN - EN notwendigen Sicherheitseinrichtungen.
Für die praktische Ausführung gelten die einschlägigen Regeln der Technik. Mindestumlaufmengen für WP beachten. Heizkreise ohne Stellantriebe, oder geöffnet, oder Pufferspeicher einsetzen.
Die Größe des Warmwasserspeichers ist vom Wärmepumpentyp abhängig.
Bitte entnehmen Sie aus unser Technischen Daten, die zugelassenen Warmwasserspeicher.



Klemmleisten:



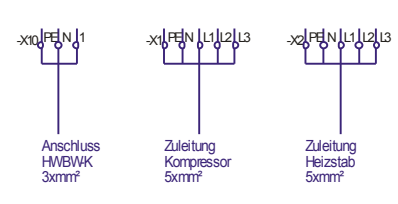
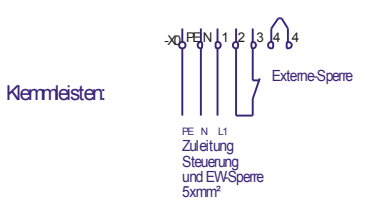
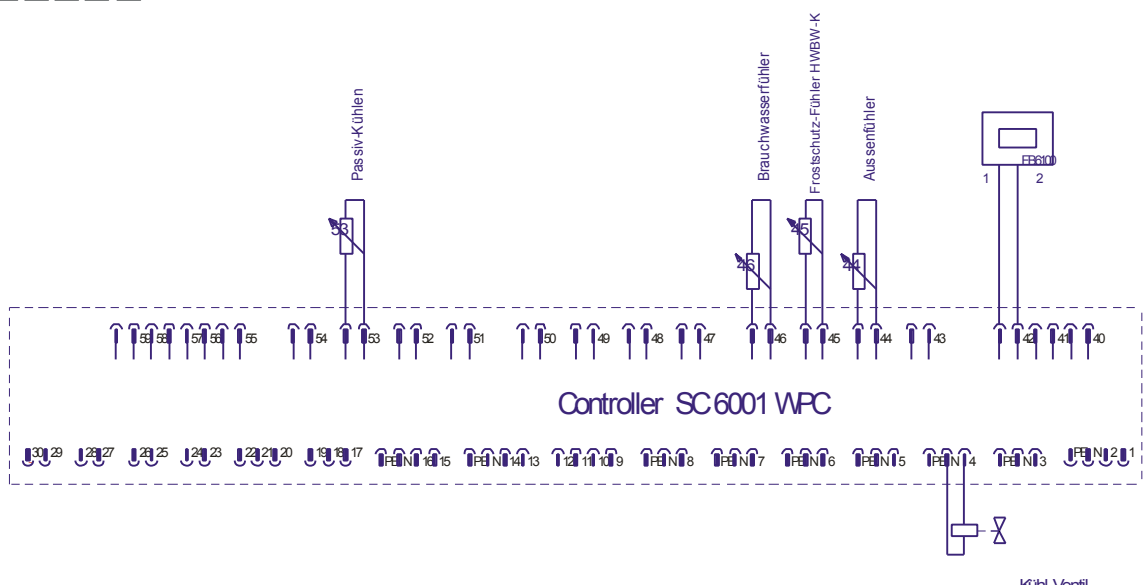
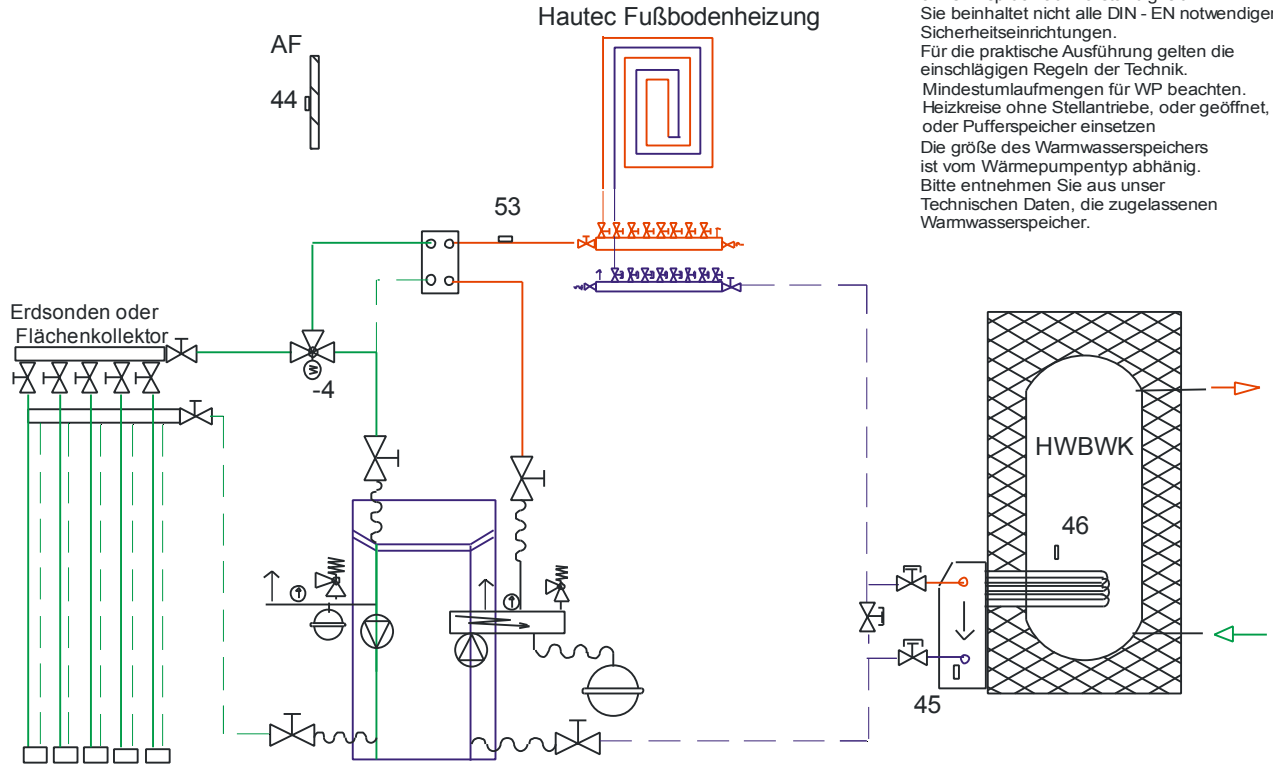
HAUTEC

Sole-Wasser Wärmepumpe-Passive Kühlung mit Fußbodenheizung und Rücklauf Warmwasser WP

Nr.: 37

Hinweis:

Die Abbildung zeigt eine schematische Darstellung. Die Ausrüstung für die ausgewiesene Anlagenausführung, ist ohne Anspruch auf Vollständigkeit. Sie beinhaltet nicht alle DIN - EN notwendigen Sicherheitseinrichtungen. Für die praktische Ausführung gelten die einschlägigen Regeln der Technik. Mindestumlaufmengen für WP beachten. Heizkreise ohne Stellantriebe, oder geöffnet, oder Pufferspeicher einsetzen. Die Größe des Warmwasserspeichers ist vom Wärmepumpentyp abhängig. Bitte entnehmen Sie aus unser Technischen Daten, die zugelassenen Warmwasserspeicher.



Satz 37
HCS_HWBWK_passiv-kühlen

<i>Globalfunktion 4:77</i>		Applikationstabelle								
		HK 1	HK 2	WW	WE 1	WE 2	WM	KM	GF	
App 0	HCS 407c, HWBW-K	1	0	1	0	2	0	0	0	App 0
App 1	HCS 407c, HBUS	1	0	5	0	0	0	0	2	App 1
App 2	HCS 407c, HBUV	1	0	3	0	0	0	0	0	App 2
App 3	HCS 407c, HBUS, Kühlen	2	0	5	4	0	0	0	2	App 3
App 4	HCS 407c, HWBW-K, Kühlen	2	0	1	4	2	0	0	0	App 4
App 5	HCS 407c, HBUV, Kühlen	2	0	3	4	0	0	0	0	App 5
App 6	HCW 407c, HBUS	1	0	5	1	0	0	0	2	App 6
App 7	HCW 407c, HBUS, Kühlen	2	0	5	5	0	0	0	2	App 7
App 8	HCW 407c, HWBW-K, Kühlen	2	0	1	5	2	0	0	0	App 8
App 9	HWM	1	5	4	12	2	0	2	0	App 9
App 10	HWM, Kühlen	2	6	4	13	2	0	2	0	App 10
App 11	HWLA 407c, HBUV	1	0	3	3	1	0	0	4	App 11
App 12	HWLA 407c, HBUV, Kühlen	2	0	3	7	1	0	0	4	App 12
App 13	HCS 407c, HBUS, Absorber	1	0	5	2	0	0	0	2	App 13
App 14	HCS 407c, HWBW-K, Absorber	1	0	1	2	2	0	0	0	App 14
App 15	HCS 407c, HBUS, Absorber, Kühlen	2	0	5	6	2	0	0	2	App 15
App 16	HWLA 404a, HWBW-K	1	0	1	14	3	0	0	4	App 16
App 17	HWLA 404a, HWBW-K, Kühlen	2	0	1	15	3	0	0	4	App 17
App 18	HWLA 404a, HBUV	1	0	3	14	1	0	0	4	App 18
App 19	HWLA 404a, HBUV, Kühlen	2	0	3	15	1	0	0	4	App 19
App 20	HCS 407c, Pool ULV, WW über HWBW-K	1	0	6	0	0	0	0	0	App 20
App 21	HCS 407c, Pool ULV, WW über ULV	1	0	7	0	0	0	0	0	App 21
App 22	HCS 407c, HWBW-K, 2 Heizkreise	1	3	1	0	2	0	0	1	App 22
App 23	HCS 407c, HBUS, 2 Heizkreise	1	3	5	0	0	0	0	2	App 23
App 24	HCS 407c, HBUV, bivalent	7	0	3	0	1	0	0	2	App 24
App 25	HWLA 404a, HBUV, mit Puffer	1	0	3	14	1	2	0	4	App 25
App 26	HWLA 404a, HBUV, mit Puffer, Kühlen	2	0	3	15	1	2	0	4	App 26
App 27	HCS 407c, HBUV, mit Puffer	1	0	3	0	0	2	0	0	App 27
App 28	HCS 407c, HBUV, mit Puffer, Kühlen	2	0	3	4	0	2	0	0	App 28
App 29	HCS 407c, HBUV, mit Puffer, 2 Heizkreise	1	3	3	0	0	2	0	0	App 29
App 30	HCS 407c, HBUV, mit Puffer, Kühlen, 2 Heizkreise	2	4	3	4	0	2	0	0	App 30

App 31	HWLA 407c, HBUV, mit Puffer	1	0	3	3	1	2	0	4	App 31
App 32	HWLA 404a, HBUV, mit Puffer, 2 Heizkreise	1	3	3	14	1	2	0	4	App 32
App 33	HCS 407c, HBUV, Absorber	1	0	3	2	0	0	0	0	App 33
App 34	HCS 407c, HBUV, mit Puffer, Absorber, 2 Heizkreise	1	3	3	2	0	2	0	0	App 34
App 35	HCS 407c, HBUV, mit Puffer, Absorber	1	0	3	2	0	2	0	0	App 35
App 36	HCS 407c, HBUV, passiv-kühlen, TPV auf Sauggasfühler	2	0	3	10	0	0	0	0	App 36
App 37	HCS 407c, HWBW-K, passiv-kühlen, TPV auf Sauggasfühler	2	0	1	10	0	0	0	0	App 37

	Heizkreise (07:76), (HK1, HK2)	WW-Bereitung (05:76) (WW)	Wärmepumpe (15-06) (WE1)	Zusatzheizung (10:76) (WE 2)	
Satz 0	Heizkreis nicht aktiv	WW-Funktion nicht aktiv	407c Sole	Ladepumpe, ULV 407c(09:11=10; 09:12 = -5 °C ;09:23=0,5 min)	0
Satz 1	Pumpenkreis ohne Kühlung (1.HK)	HWBW-K (mit TVD Überwachung)	407c Wasser	Ladepumpe ULV Bivalenz , HWLA (09:11=10; 09:12 = 2 °C ;09:23=0,5	1
Satz 2	Pumpenkreis mit Kühlung (1.HK)	HWBL/HWBAL (ohne TVD Überwachung)	407c Absorber	HWBW-K oder 134a (09:11=12; 09:12 = -5 °C ;09:23=60 min)	2
Satz 3	Mischerkreis ohne Kühlung (2.HK)	HBUV	407c Luft	HWBW-K, HWLA, 134a Bivalenz (09:11=12; 09:12 = 2 °C ;09:23=60	3
Satz 4	Mischerkreis mit Kühlung (2.HK)	HBUV Monoeinheit	407c Sole, Kühlen	Ladepumpe, aber gesperrt bei Legio (09:11=13; 09:12 = -5 °C ;09:23=0,5	4
Satz 5	Mischerkreis Heizen Monoeinheit (2.HK)	HBUS	407c Wasser, Kühlen	Heizstab parallel zum Kompressor (09:11=0; 09:23=0,5 min)	5
Satz 6	Mischerkreis Heizen und Kühlen Monoeinheit (2.HK)	Pool (über Fühler 6001) und HWBW-K (über HBER) (30 °C; 2K Hyst)	407c Absorber, Kühlen		6
Satz 7	Mischerkreis Bivalent Anwendung (1.HK)	Pool 2xLP über Sika-Regler (pot.-freier Eingang, 05:11 auf 4)	407c Luft, Kühlen		7
Satz 8	Mischerkreis Bivalent Anwendung (1.HK) mit Kühlen		134a Sole		8
Satz 9			134a Wasser		9
Satz 10			407c passiv-kühlen, TPV über Sauggas		10
Satz 11			134a Sole, Kühlen		11
Satz 12			134a Monoeinheit		12
Satz 13			134a Monoeinheit, Kühlen		13
Satz 14			404a Luft		14
Satz 15			404a Luft, Kühlen		15

	Wärmemanager (06:76) (WM)	Kaskadenmanager (11:76) (KM)	Globalfunktionen (04:76) (GF)	
Satz 0	Einzel Wärmepumpe	Einzel Wärmepumpe	WW ULV Ladung mit Heizkreis 1 Pumpe	0
Satz 1	Doppel Wärmepumpe	Doppel Wärmepumpe	WW ULV Ladung mit Heizkreis 2 Pumpe	1
Satz 2	Puffer mit 1 Wärmepumpe	Monoeinheit	WW-Bereitung ohne Heizkreispumpe 1 oder 2	2
Satz 3			WW-Bereitung ohne Kondensatorpumpe	3
Satz 4			WW ULV Ladung mit Heizkreis 1 Pumpe + Gebläsesteuerung (HWLA oder Luft-Sole-Tauscher;04:37= 8)	4
Satz 5			WW ULV Ladung mit Heizkreis 2 Pumpe + Gebläsesteuerung (HWLA oder Luft-Sole-Tauscher;04:37= 8)	5
Satz 6			WW-Bereitung ohne Heizkreispumpe + Gebläsesteuerung (HWLA oder Luft-Sole-Tauscher;04:37= 8)	6
Satz 7			WW-Bereitung ohne Kondensatorpumpe + Gebläsesteuerung (HWLA oder Luft-Sole-Tauscher;04:37= 8)	7
Satz 8				8
Satz 9				9
Satz 10				10
Satz 11				11
Satz 12				12
Satz 13				13
Satz 14				14
Satz 15				15

Anschlussbelegung

