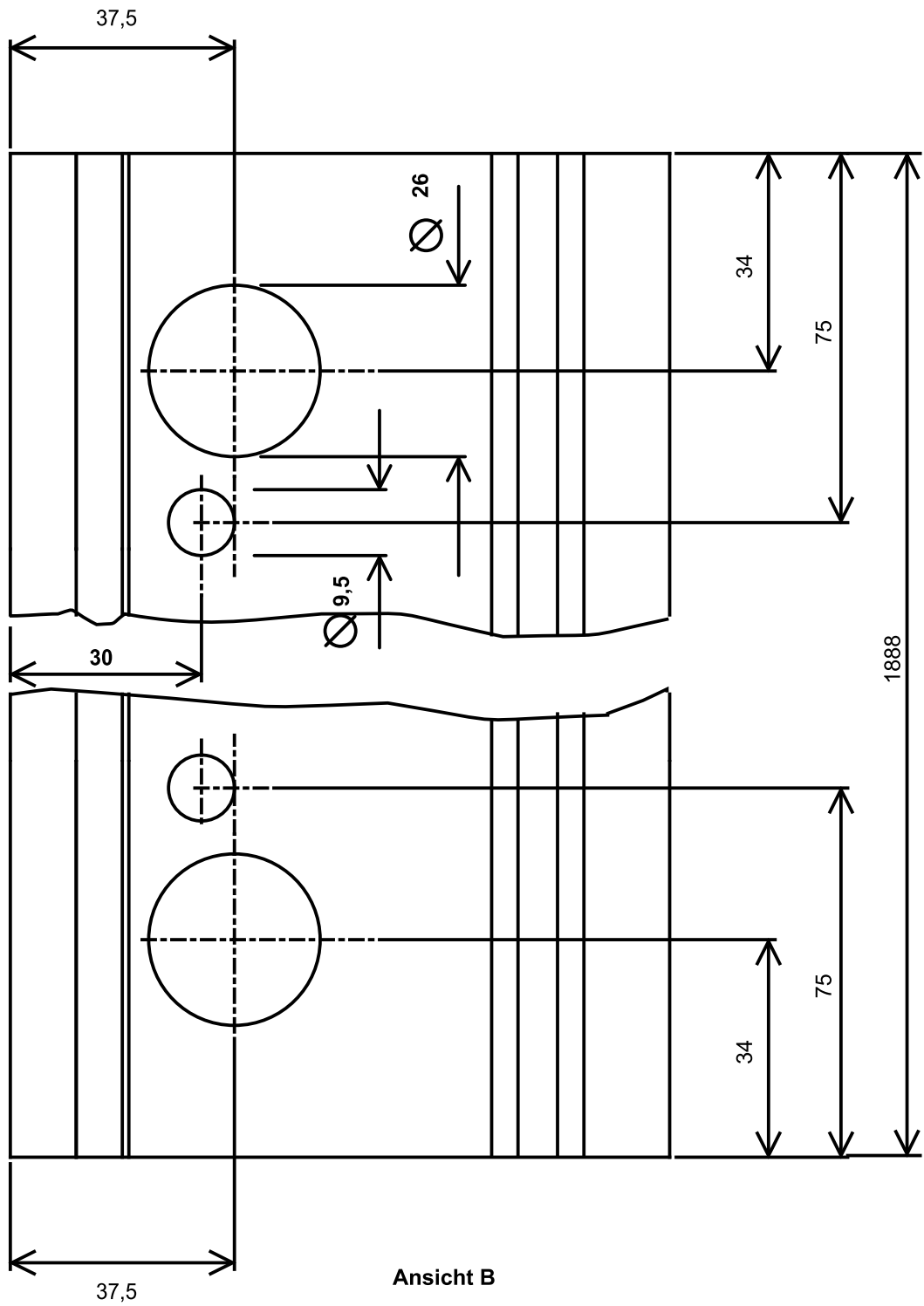


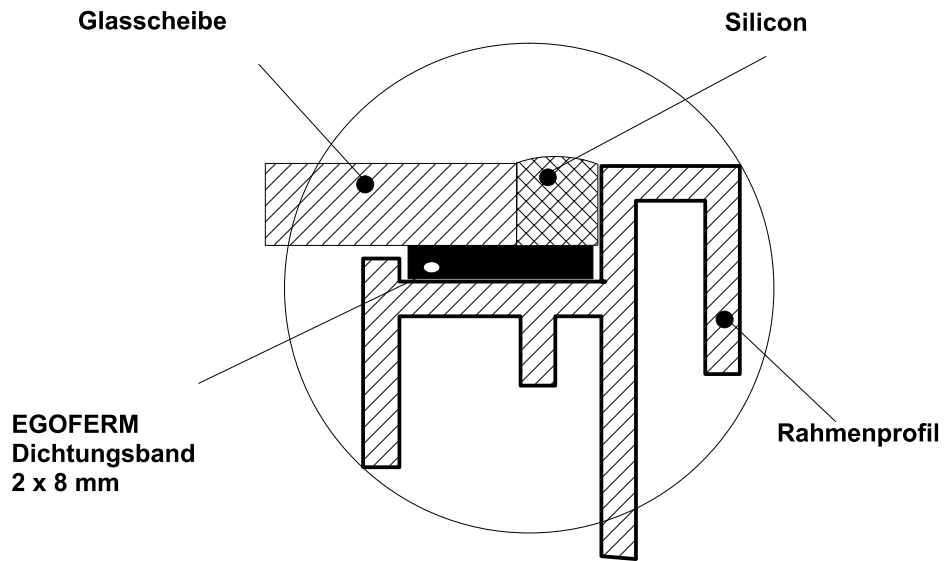
Schnitt Seitenprofil

Name: SOL 4 Konstruktion Reinhard Solartechnik GmbH
 Vers-Nr.: SOL4_2015 Brückenstr. 2
 Datum: 05/2015 D-28857 Syke



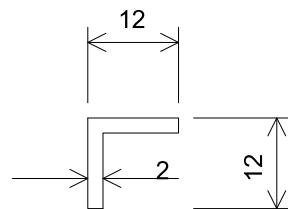
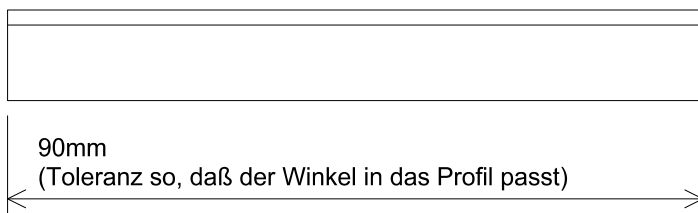
Seitprofil Stanzungen Detail

Name:	SOL 4 Konstruktion	Reinhard Solartechnik GmbH
Vers-Nr.:	SOL4_2015	Brückenstr. 2
Datum:	05/2015	D-28857 Syke



Glaseindichtung Detail

Name: SOL 4 Konstruktion Reinhard Solartechnik GmbH
Vers-Nr.: SOL4_2015 Brückenstr. 2
Datum: 05/2015 D-28857 Syke



Ecken Verbindungswinkel

Name: SOL 4 Konstruktion Reinhard Solartechnik GmbH
Vers-Nr.: SOL4_2015 Brückenstr. 2
Datum: 05/2015 D-28857 Syke

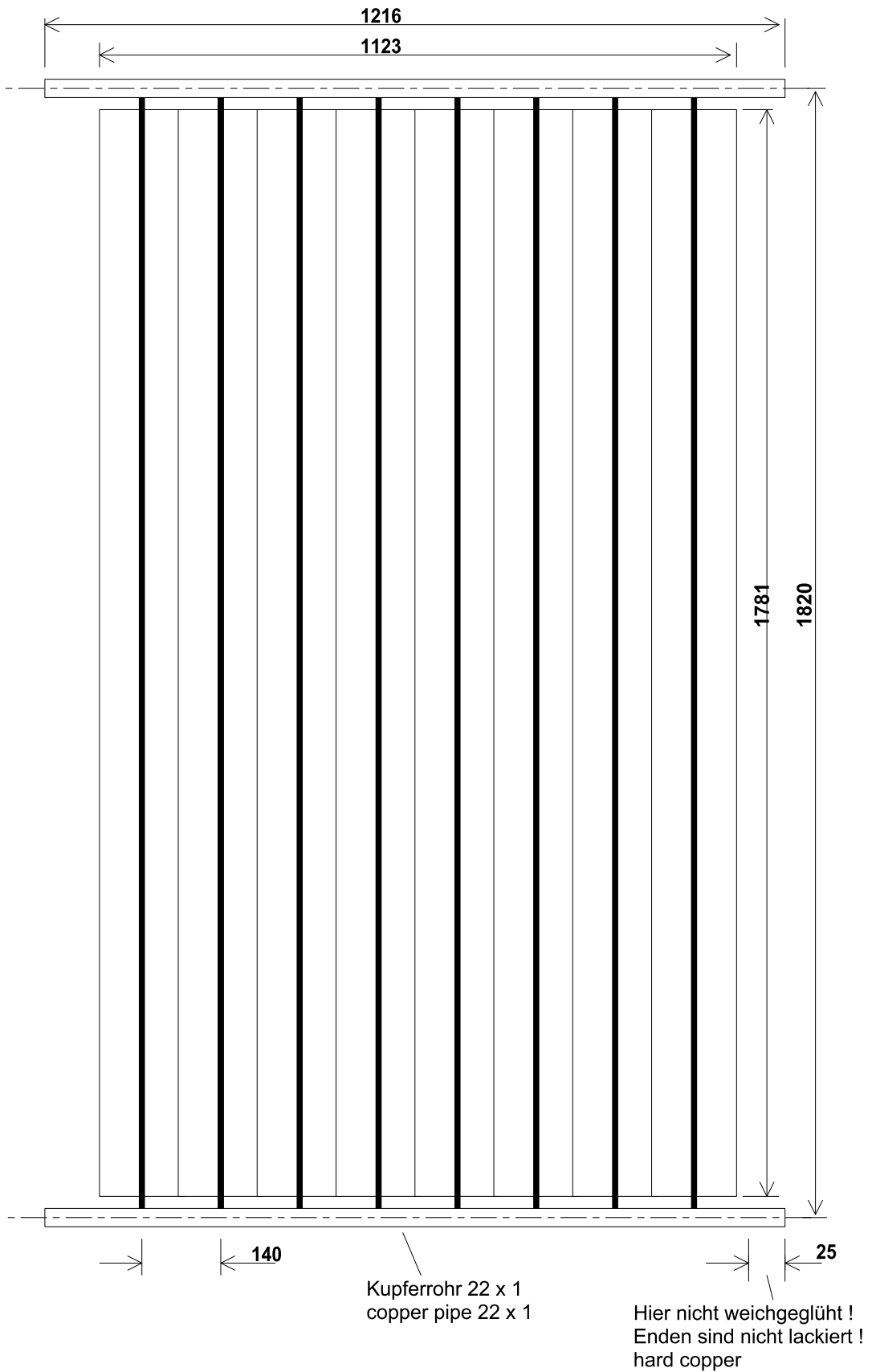
Sonnenenergiekollektor RST SOL 4 NiOx

Maße

Bauteil	Maße
Rastermaß = Abstand zwischen Kollektormitten	1220
Abstand zwischen Kollektorausenkanten	52
Innenmaß Kollektorrahmen	1875 x 1155
Außenmaß Kollektorrahmen	1888 x 1168
Absorber Maße auf Absorberblech	1781 x 1123
Maße auf Absorber incl. 10 mm Rohre	1801 x 1123
Maße auf Absorber Länge incl. Verteilrohre	1845
Länge zwischen Mitten Verteilrohr	1823
Maße auf Absorber Breite incl. Verteilerrohre	1216
Verteilerrohre	1216 x D 22 x 1
Glas	1865 x 1145 x 4
Rückwandblech	1865 x 1145 x 0,8
Randisolierung	1713 x 88 x 20
	1151 x 88 x 20
Rückseitenisolierung	1855 x 1135 x 60

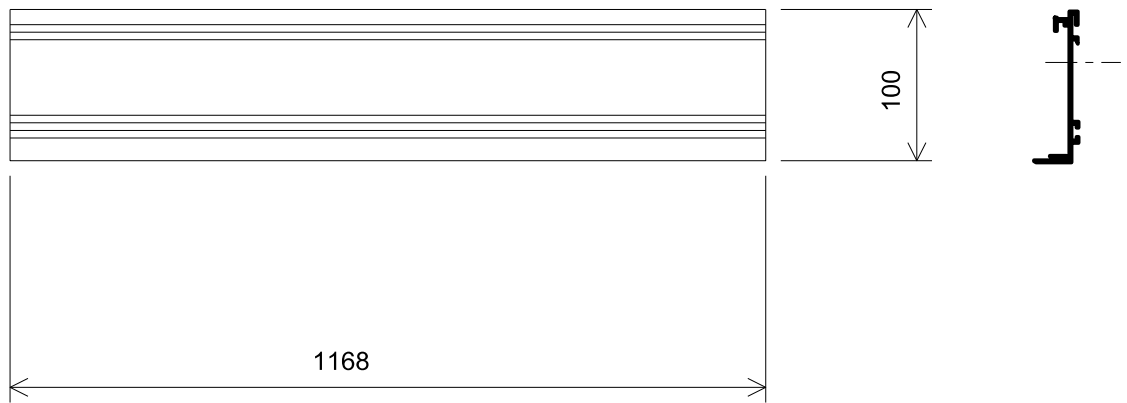
Maße

Name:	SOL 4 Konstruktion	Reinhard Solartechnik GmbH
Vers-Nr.:	SOL4_2015	Brückenstr. 2
Datum:	05/2015	D-28857 Syke

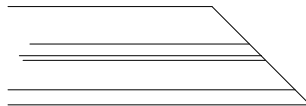


Absorber

Name:	SOL 4 Konstruktion	Reinhard Solartechnik GmbH
Vers-Nr.:	SOL4_2015	Brückenstr. 2
Datum:	05/2015	D-28857 Syke

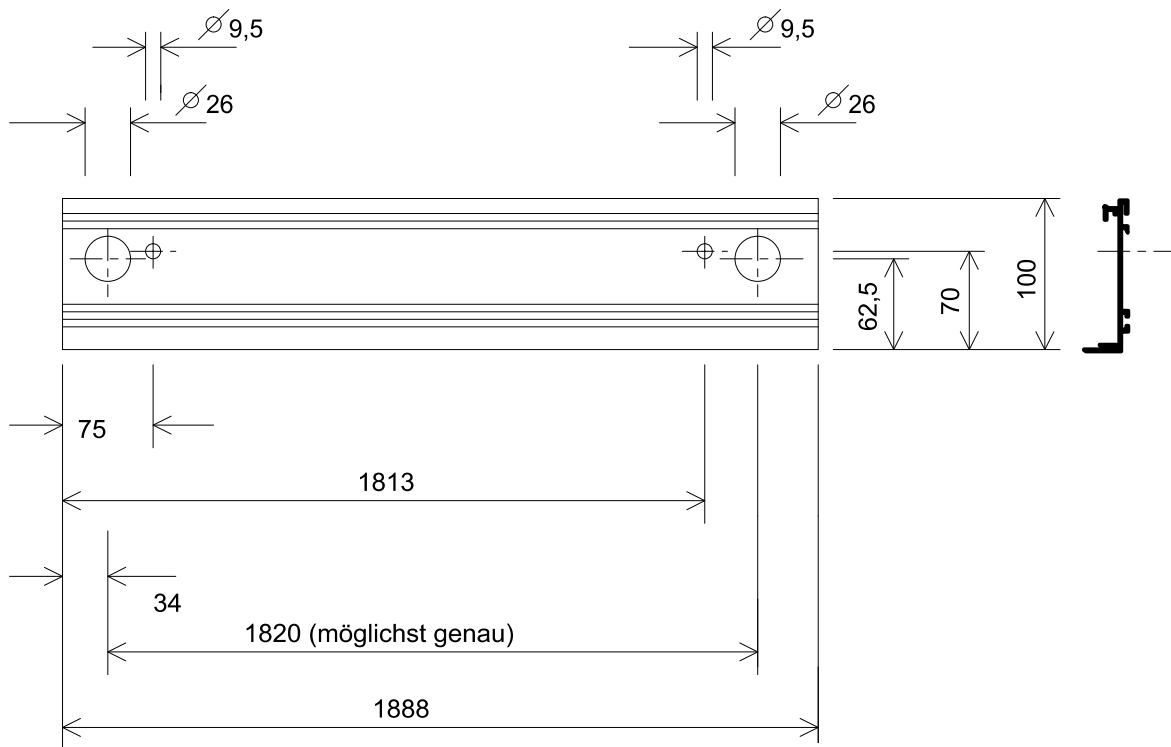


45 ° Gehrungsschnitt

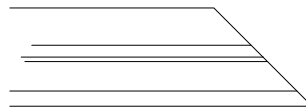


Seitenwandprofil - kurz

Name: SOL 4 Konstruktion Reinhard Solartechnik GmbH
Vers-Nr.: SOL4_2015 Brückenstr. 2
Datum: 05/2015 D-28857 Syke



45 ° Gehrungsschnitt



Seitenwandprofil - lang

Name: SOL 4 Konstruktion Reinhard Solartechnik GmbH
 Vers-Nr.: SOL4_2015 Brückenstr. 2
 Datum: 05/2015 D-28857 Syke