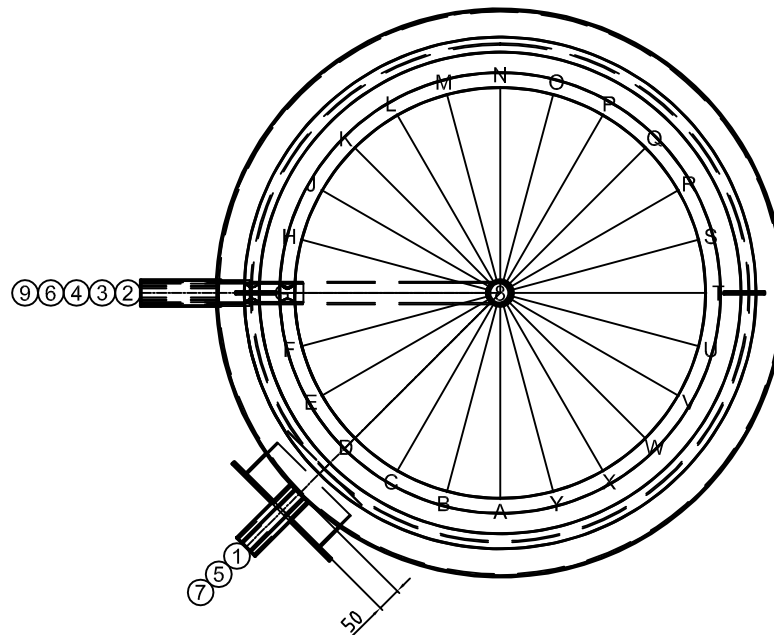


Pos.	Stk.	L	Bezeichnung
1	1	50	Mannloch NW220/290 PN6
2	1	160	Muffe 6/4" mit Bogenrohr WW
3	1	160	Muffe 6/4" mit Bogenrohr KW mit Prallblech
4	1	160	Muffe 1" Zirkulation
5	1	160	Muffe 6/4"
6	2	160	Muffe 1/2" Fühler
7	1	160	Muffe 1/2" Thermometer
8	1	48	Muffe 6/4" Entlüftung
9	2	160	Muffe 5/4" GWT 1" Ø1050/900, 12 m ²



Gut zur Fertigung

Datum

Unterschrift



ARB HAUSTECHNIK GMBH
ERNEUERBARE ENERGIESYSTEME

Z.-Nr.: 30948/1

Kunde: -

Kom.: WPX1/ 2000

AuftrNr: 300427

BestellNr: 300427

Stk: 1

Bez: WPX1/ 2000

Vol: 2072 Liter

Durchm.: 1200 mm

M/BodenH: ManHoe mm / 260 mm

Kippmaß: 2278 mm

Material: V4A

Oberfläche außen: passiviert

innen: passiviert

Platzschweißung: nein

Betriebs/Prüfdruck: 6 / 12 bar

Boden/Mantelstärke:

Gewicht: 316 kg

Betr.Temp: max. 95°C

Boiler: -

Vorwärmer: -

Ans.Länge: 160 mm

Isolat.: Polyesterfaservlies 160 mm

Hülle: PS - Mantel / Silber

Ersteller: tum

Datum: 01.04.2015

Warmhalteverlust 164,1 W/h