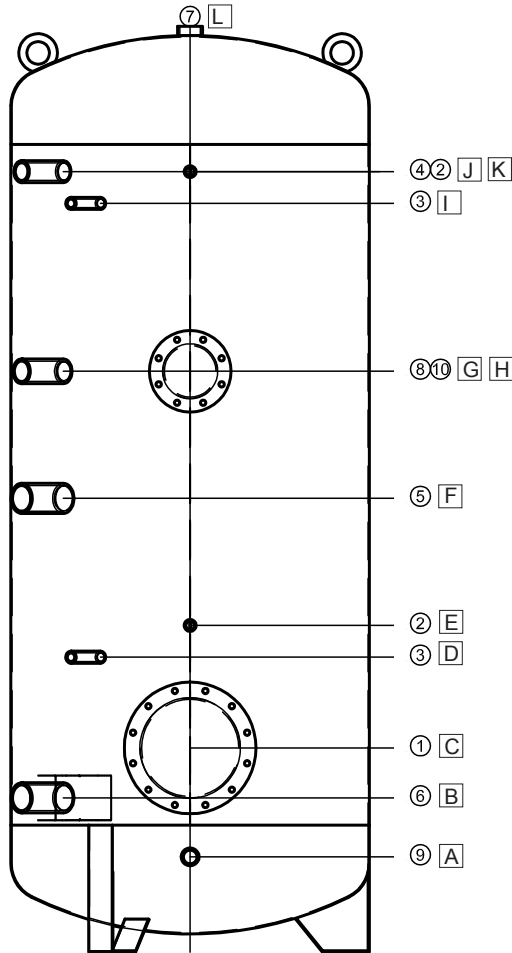


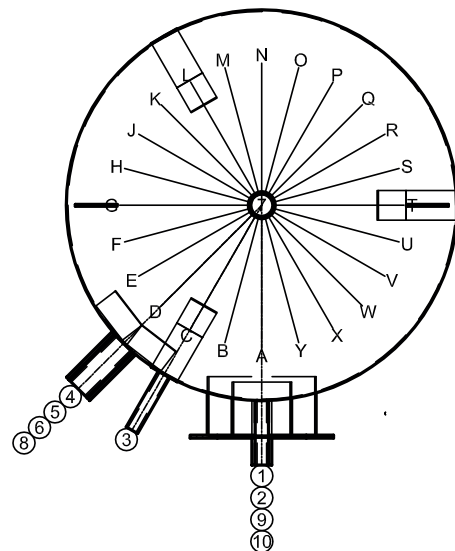


ARB HAUSTECHNIK GMBH
ERNEUERBARE ENERGIESYSTEME

EWS0 - Datenblatt



- 1.) Flansch mit Deckel, Dichtung und Schrauben
- 2.) Thermometermuffe
- 3.) Fühlermuffe
- 4.) Anodenmuffe
- 5.) Muffe Ladung VL
- 6.) Muffe mit Schicht-U BKW / Ladung RL
- 7.) Muffe BWW
- 8.) Muffe Zirkulation
- 9.) Muffe Entleerung
- 10.) Flansch mit Deckel, Dichtung und Schrauben



Isolation: - Type 500: 75 mm fix geschäumt mit Skai-Mantel silbergrau (Deckel 100 mm)
 - Type 760 – 1000: 130 mm Polyesterfaservlies mit Polystyrol-Mantel silbergrau (Deckel 150 mm)
 - Type 1500 – 2000: 160 mm Polyesterfaservlies mit Polystyrol-Mantel silbergrau (Deckel 200 mm)

Type	500	760	1000	1250	1500	2000
Inhalt	506,0l	767,0l	936,0l	1232,0l	1404,0l	1995,0l
ø ohne Isolation	650	790	790	900	1000	1100
ø inkl. Isolation	800	1050	1050	1160	1320	1420
Höhe inkl. Isolation	1795	1885	2150	2270	2345	2510
Kippmass	1965	1898	2077	2155	2222	2394
e.NLV⁽¹⁾	181	287	363	483	550	979
Flansche	1 x Ø 220/290 1 x Ø 120/180	1 x Ø 220/290 1 x Ø 120/180	1 x Ø 220/290 1 x Ø 120/180	1 x Ø 170/240 1 x Ø 120/180	1 x Ø 220/290 1 x Ø 120/180	1 x Ø 220/290 1 x Ø 120/180
EU-WHV⁽²⁾	81,0 W B	94,0 W	102,0 W	122,1 W	118,0 W	129,6 W
CH-WV⁽³⁾	1,9 kWh/24h	2,3 kWh/24h	2,4 kWh/24h	2,9 kWh/24h	2,8 kWh/24h	3,1 kWh/24h
Gewicht	145 kg	197 kg	215 kg	235 kg	285 kg	430 kg

B Energieeffizienzklasse ⁽¹⁾ elektrisches Nachladevolumen ^(2/3) Warmhalteverlust in W/h (EU) bzw. Wärmeverlust in kWh/24h (CH)

Anschlussdetails (Höhe in mm ab Unterkante Stehring bzw. Stellfüsse / Durchmesser Anschlüsse in Zoll)

Type	500		750		1000		1250		1500		2000	
A	200	1"	210	1"	210	1"	290	1½"	315	1¼"	-	
B	310	2"	330	2"	340	2"	180	1½"	490	2"	260	2"
C	440		450		450		480		655		580	
D	650	½"	650	½"	650	½"	480	½"	805	½"	650	½"
E	720	½"	720	½"	720	½"	1150	½"	905	½"	1400	½"
F	780	2"	830	2"	1000	2"	1250	1½"	1385	2"	1050	2"
G	1050	1½"	1100	1½"	1280	1½"	1510	1"	-	-	1520	1½"
H	1150		1170		1280		1380		1485		1320	
I	1250	½"	1350	½"	1650	½"	1380	½"	1665	½"	1920	½"
J	1410	1¼"	1435	1¼"	1720	1¼"	1710	1¼"	1765	1¼"	1990	1½"
K	1410	½"	1435	½"	1720	½"	1860	½"	1765	½"	1990	½"
L	1695	1¼"	1755	1½"	2020	1½"	1860	1½"	2185	1½"	2350	2"