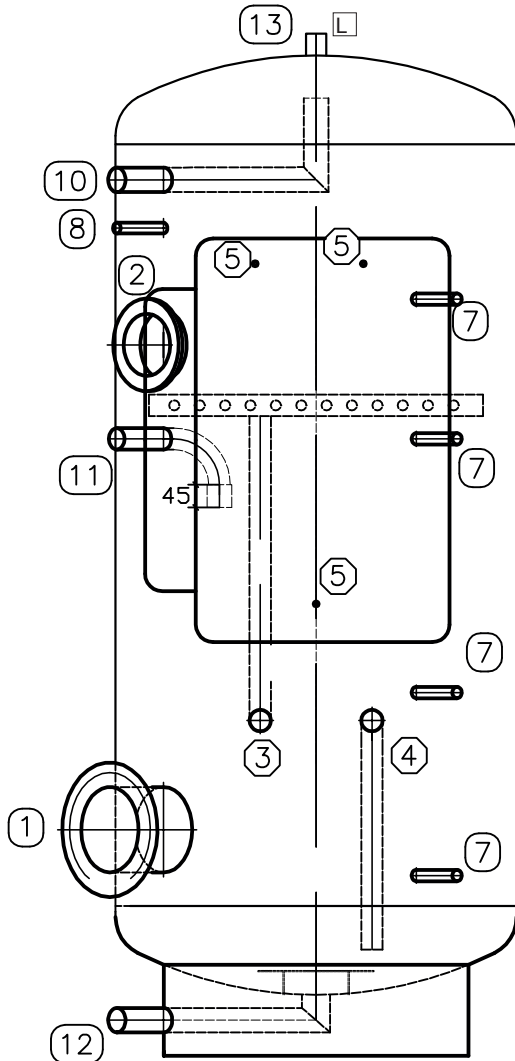




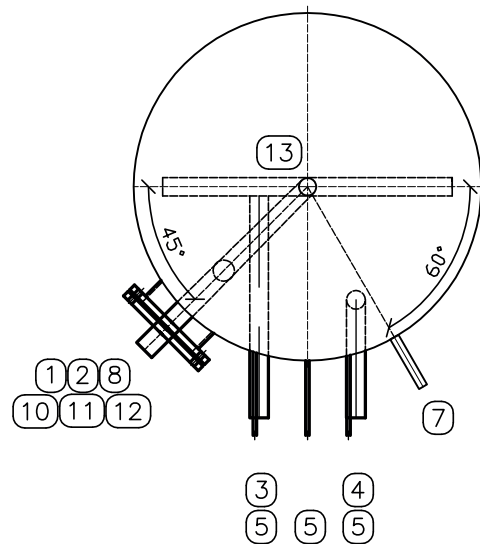
ARB HAUSTECHNIK GMBH
ERNEUERBARE ENERGIESYSTEME

Ladespeicher - Datenblatt



K
J
I
H
F G
E
D
C
B
A

- 1.) Flansch mit Deckel
- 2.) Flansch mit Deckel
- 3.) VL-Ladung mit Sprührohr
- 4.) RL-Ladung mit Fallrohr
- 5.) Haltebolzen mit M8x35 mm IG
- 7.) Fühlermuffe
- 8.) Thermometermuffe
- 10.) WW-Anschluss mit Steigrohr
- 11.) Zirkulation mit optionalem Sprührohr
- 12.) KW-Anschluss mit Prallteller
- 13.) Entlüftung



Isolation: - Type 500 – 1000: 130 mm Polyesterfaservlies mit Polystyrol-Mantel silbergrau (Deckel 150 mm, Boden 100 mm)
- Type 1500 – 2000: 160 mm Polyesterfaservlies mit Polystyrol-Mantel silbergrau (Deckel 200 mm, Boden 100 mm)

Type	500	800	1000	1500 ⁽¹⁾	2000 ⁽¹⁾
Inhalt	477,6	854,8	985,1	1442,1	2069,3
Ø ohne Isolation	600	790	850	1000	1200
Ø inkl. Isolation	860	1050	1110	1320	1520
Mass inkl. Isolation und Ladestation	1098	1348	1408	1618	1818
Höhe ohne isolation	1890	1970	1970	2090	2110
Höhe inkl. Isolation	2020	2100	2100	2250	2270
Kippmass	1927	2047	2081	2148	2253
EU-WHV ⁽²⁾	77,3 W B	100,1 W	105,4 W	111,8 W	134,9 W
CH-WV ⁽²⁾	1,9 kWh/24h	2,4 kWh/24h	2,5 kWh/24h	2,7 kWh/24h	3,2 kWh/24h
Gewicht ohne Station	138 kg	180 kg	230 kg	275 kg	299 kg

⁽¹⁾ Produktionsbeginn bei Bestelleingang (Lieferzeit ca. 4 Wochen)
B Energieeffizienzklasse

^(2/3) Warmhalteverlust in W/h (EU) bzw. Wärmeverlust in kWh/24h (CH)

Anschlussdetails (Höhe in mm ab Unterkante Stehring bzw. Stellfüsse / Durchmesser Anschlüsse in Zoll)

Type	500		800		1000		1500		2000	
A	70	1½"	70	1½"	70	1½"	70	1½"	70	1½"
B	350	½"	355	½"	375	½"	420	½"	465	½"
C	530	∅ 170/240	445	∅ 170/240	430	∅ 170/240	480	∅ 170/240	520	∅ 170/240
D	620	1¼"	660	1¼"	735	1¼"	765	1¼"	730	1¼"
E	800	½"	715	½"	735	½"	1100	½"	-	
F	1050	1¼"	1215	1¼"	1215	1¼"	1220	1¼"	1080	1¼"
G	1250	½"	1215	½"	1215	½"	1330	½"	1080	½"
H	1350	∅ 120/180	1400	∅ 120/180	1400	∅ 120/180	1400	∅ 120/180	1270	∅ 120/180
I	1515	½"	1490	½"	1490	½"	-		1385	½"
J	1685	½"	1630	½"	1630	½"	1660	½"	1630	½"
K	1685	1½"	1725	1½"	1725	1½"	1800	1½"	1770	1½"
L	1890	1"	1970	1"	1970	1"	209	1"	2110	1"

Leistungsdaten

Type Ladestation	Type Ladespeicher	Boiler Inhalt Liter	Vorlauf-Temp. °C	Warmwasser-Temp. °C	Warmwasserleistung		
					l/10 min	l/1. Std.	Dauerleistung
115	500	477,6	70	60	470	2150	1680
			60	55		1860	1390
			55	50		1900	1425
	800	854,8	70	60	850	2530	1680
			60	55		2240	1390
			55	50		2277	1425
	1000	985,1	70	60	980	2660	1680
			60	55		2370	1390
			55	50		2410	1425
	1500	1442,1	70	60	1440	3120	1680
			60	55		2830	1390
			55	50		2867	1425
2000	2069,3	70	60	2060	3740	1680	
		60	55		3450	1390	
		55	50		3490	1425	
190	500	477,6	70	60	470	3735	3265
			60	55		3715	3250
			55	50		3200	2730
	800	854,8	70	60	850	4115	3265
			60	55		4100	3250
			55	50		3580	2730
	1000	985,1	70	60	980	4245	3265
			60	55		4245	3250
			55	50		4225	2730
	1500	1442,1	70	60	1440	4705	3265
			60	55		4685	3250
			55	50		4170	2730
2000	2069,3	70	60	2060	5325	3265	
		60	55		5305	3250	
		55	50		4790	2730	