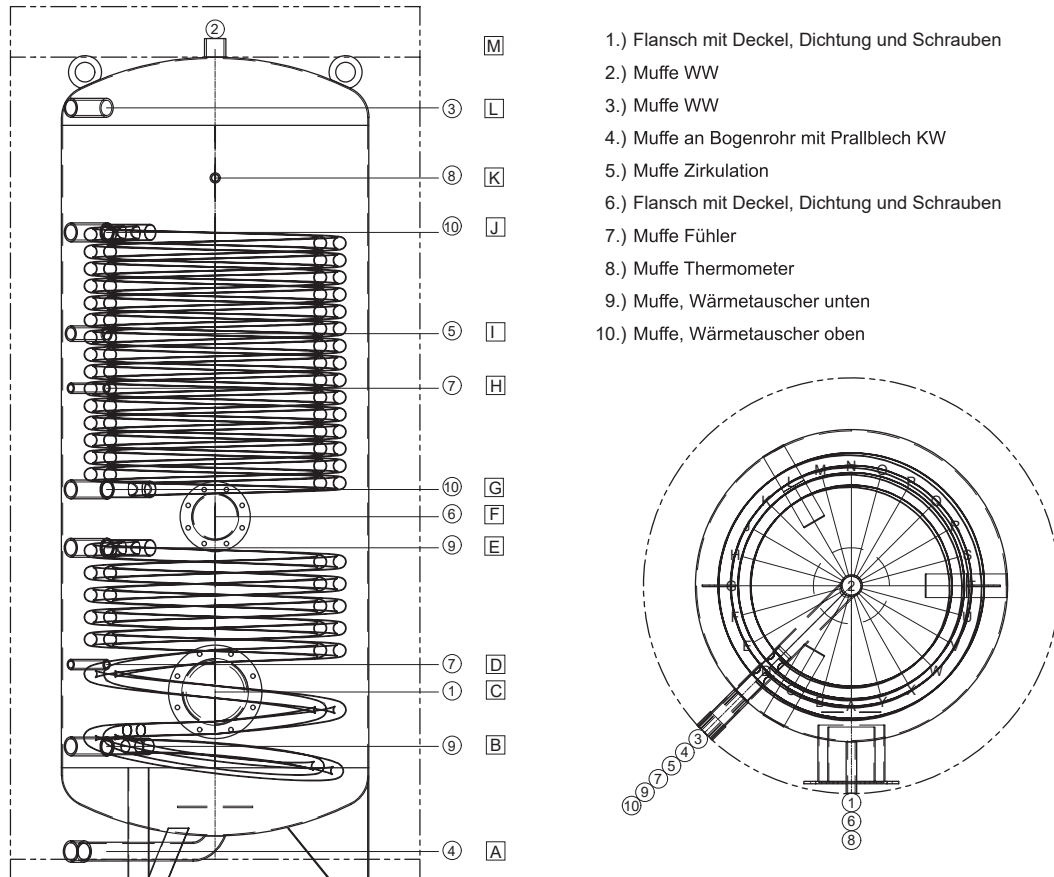




ARB HAUSTECHNIK GMBH
ERNEUERBARE ENERGIESYSTEME

WPX2 - Datenblatt



- 1.) Flansch mit Deckel, Dichtung und Schrauben
- 2.) Muffe WW
- 3.) Muffe WW
- 4.) Muffe an Bogenrohr mit Prallblech KW
- 5.) Muffe Zirkulation
- 6.) Flansch mit Deckel, Dichtung und Schrauben
- 7.) Muffe Fühler
- 8.) Muffe Thermometer
- 9.) Muffe, Wärmetauscher unten
- 10.) Muffe, Wärmetauscher oben

Es handelt sich um schematische Darstellungen - detaillierte Informationen entnehmen Sie bitte den folgenden Tabellen!

Isolation: 500 Liter: 100 mm HeatBlocker-Isolation mit Polystyrol-Mantel silbergrau
 600 bis 1200 Liter: 130 mm HeatBlocker-Isolation mit Polystyrol-Mantel silbergrau
 1500 bis 2000 Liter: 160 mm HeatBlocker-Isolation mit Polystyrol-Mantel silbergrau

Type	WPX2/500		WPX2/600		WPX2/800		WPX2/1000		WPX2/1200		WPX2/1500		WPX2/2000	
Inhalt	477 l		546 l		729 l		948 l		1163 l		1374 l		2083 l	
Ø roh/isoliert	650	850	650	910	790	1050	790	1050	900	1160	1000	1320	1200	1520
Höhe/isoliert	1670	1785	1920	2065	1715	1845	2110	2240	2110	2240	2080	2220	2140	2280
Kippmass	1728		1977		1779		2170		2173		2166		2278	
e.NLV ⁽³⁾	301,5		383,0		462,0		105,5		727,5		874,5		1320,0	
GWT unten	1,9 m ² (1)		2,2 m ² (1)		1,9 m ² (1)		2,8 m ² (1)		3,6 m ² (1)		4,2 m ² (1)		4,8 m ² (1)	
GWT oben	4,2 m ² (1)		5,7 m ² (1)		5,2 m ² (1)		6,0 m ² (1)		8,0 m ² (2)		10,0 m ² (2)		10,0 m ² (2)	
EU-WHV ⁽⁴⁾	79,3 W B		90,4 W		85,2 W		102,6 W		111,4 W		127,9 W		160,6 W	
Gewicht	215 kg		256 kg		265 kg		318 kg		398 kg		468 kg		561 kg	

Anschlusshöhen und -dimensionen

	A	B	C	D	E	F	G	H	I	J	K	L	M	
A	70	1"	70	1"	70	1½"	70	1½"	70	1½"	70	1½"	70	1½"
B	320	1¼"	220	1¼"	335	1¼"	340	1¼"	275	1¼"	315	1¼"	330	1¼"
C	405	Ø 180	385	Ø 180	450	Ø 240	480	Ø 240	545	Ø 240	550	Ø 240	565	Ø 240
D	450	½"	460	½"	550	½"	550	½"	690	½"	690	½"	650	½"
E	650	1¼"	670	1¼"	700	1¼"	850	1¼"	890	1¼"	885	1¼"	880	1¼"
F	700	1½"	750	Ø 180	770	Ø 180	930	Ø 180	980	Ø 180	970	Ø 180	980	Ø 180
G	750	1¼"	830	1¼"	850	1¼"	1000	1¼"	1065	1½"	1055	1½"	1080	1½"
H	870	½"	1050	½"	1000	½"	1260	½"	1180	½"	1180	½"	1200	½"
I	1040	½"	1190	1"	1150	1"	1400	1"	1300	1"	1300	1"	1300	1"
J	1390	1¼"	1630	1¼"	1450	1¼"	1660	1¼"	1860	1½"	1810	1½"	1780	1½"
K	1470	½"	1710	½"	1490	½"	1800	½"	1860	½"	1810	½"	1780	½"
L	-	-	1820	1¼"	1590	1¼"	1980	1¼"	1970	1½"	1920	1½"	1950	1½"
M	1670	1¼"	1920	1¼"	1715	1½"	2110	1½"	2110	1½"	2080	1½"	2140	1½"

(1) doppelt gewandelt (2) dreifach gewandelt (3) elektrisches Nachladevolumen (4) Warmhalteverlust in W/h (EU) **B** Energieeffizienzklasse \triangle entspricht

Leistungsdaten Glattrohrwärmetauscher

Speicher	Register Heizfläche m ²	Kessel		Heizwasser		WW-Leistung TWW = 45 °C			Heizwasser		WW-Leistungen TWW = 60 °C		
		Vorlauf °C	Rücklauf °C	primär m ³ /h	Δp kPa	Spitzenleistung l/10 min*	Dauerleistung TKW = 10 °C		primär m ³ /h	Δp kPa	Spitzenleistung l/10 min*	Dauerleistung TKW = 10 °C	
							l/h	kW				l/h	kW
		°C	°C	m ³ /h	kPa	l/10 min*	l/h	kW	m ³ /h	kPa	l/10 min*	l/h	kW
WPX 2 500	1,9 unten doppelt	50	40	1,2	0,2	382	270	11	-	-	-	-	-
		60	50	2,6	1,2		737	30	-	-	-	-	-
		70	60	4,5	3,2		1277	52	2,8	1,4	382	567	33
		80	70	6,6	6,2		1892	77	5	3,7	382	997	58
	4,2 oben doppelt	50	40	2,6	2,8	246	737	30	-	-	-	-	-
		60	50	6,5	14,2		1867	76	-	-	-	-	-
		70	60	10,8	33,9		3071	125	7,4	16	246	1410	82
		80	60	6,2	12,3		2373	144	4,5	7	246	1806	105
WPX 2 600	2,2 unten doppelt	50	40	1,1	0,3	461	319	13	-	-	-	-	-
		60	50	3,1	2		884	36	-	-	-	-	-
		70	60	5,2	4,7		1474	60	3,4	2,2	461	670	39
		80	60	2,9	1,7		1670	68	2,1	0,9	461	825	48
	5,7 oben doppelt	50	40	3,8	7,5	269	1081	44	-	-	-	-	-
		60	50	9	34,5		2580	105	-	-	-	-	-
		70	60	9,9	39,6		2825	115	7,5	36,5	269	1892	110
		80	60	8,6	30,2		4915	200	6,5	18	269	2580	150
WPX 2 800	2,2 unten doppelt	50	40	1,1	0,3	534	319	13	-	-	-	-	-
		60	50	3,1	2		884	36	-	-	-	-	-
		70	60	5,2	4,7		1474	60	3,4	2,2	534	670	39
		80	70	2,9	1,7		1670	68	2,1	0,9	534	825	48
	5,2 oben doppelt	50	40	3,5	5,8	316	982	40	-	-	-	-	-
		60	50	8,2	26,5		2334	95	-	-	-	-	-
		70	60	9,5	33,3		2702	110	8,8	29	316	1754	102
		80	60	7,9	23,5		4496	183	5,9	13,5	316	2322	135
WPX 2 1000	2,8 unten doppelt	50	40	1,6	0,8	724	442	18	-	-	-	-	-
		60	50	4,1	4,3		1179	48	-	-	-	-	-
		70	60	6,9	11		1965	80	4,5	4,6	724	894	52
		80	70	10,2	20		2924	119	7,8	12	724	1548	90
	6,0 oben doppelt	50	40	4,1	8,8	382	1154	47	-	-	-	-	-
		60	50	8,6	33,3		2457	100	-	-	-	-	-
		70	60	9	34,7		2555	104	9	34,7	382	1788	104
		80	70	8,4	30,3		4791	195	6,8	20,7	382	2717	158
WPX 2 1200	3,6 unten doppelt	50	40	2,2	1,9	859	638	26	-	-	-	-	-
		60	50	5,5	8,9		1572	64	-	-	-	-	-
		70	60	9,2	22		2629	107	5,9	9,9	859	1187	69
		80	70	13,1	40		3734	152	9,1	25,3	859	2029	118
	8,0 oben dreifach	50	40	5,3	6,1	551	1499	61	-	-	-	-	-
		60	50	12,5	28		3562	145	-	-	-	-	-
		70	60	15,5	40		4422	180	13,4	30,5	551	2666	155
		80	60	12,2	25,3		6929	282	9,1	14,8	551	3612	210
WPX 2 1500	4,2 unten doppelt	50	40	2,7	2,9	1037	762	31	-	-	-	-	-
		60	50	6,5	14,2		1867	76	-	-	-	-	-
		70	60	10,8	34		3071	125	7,1	16	1037	1410	82
		80	60	6,2	12,3		3538	144	4,6	7,1	1037	1823	106
	10,0 oben dreifach	50	40	6,9	12,4	657	1965	80	-	-	-	-	-
		60	50	13,5	40		3096	156	-	-	-	-	-
		70	60	13,8	40,3		3735	160	13,8	40,3	657	2752	160
		80	60	13,8	40		4300	321	11,4	28,2	657	4558	265
WPX 2 2000	4,8 unten doppelt	50	40	3,1	4,4	1600	885	36	-	-	-	-	-
		60	50	7,6	21,2		2162	88	-	-	-	-	-
		70	60	11	40,5		3145	128	8,2	23,6	1600	1634	95
		80	60	7,3	18,6		4128	168	5,3	10,6	1600	2115	123
	10,0 oben dreifach	50	40	6,9	12,4	984	1965	80	-	-	-	-	-
		60	50	13,5	40		833	156	-	-	-	-	-
		70	60	13,8	40,3		3931	160	13,8	40,3	984	2752	160
		80	60	13,8	40		7887	321	11,4	28,2	984	4558	265

*berechnet auf den oberen Fühler