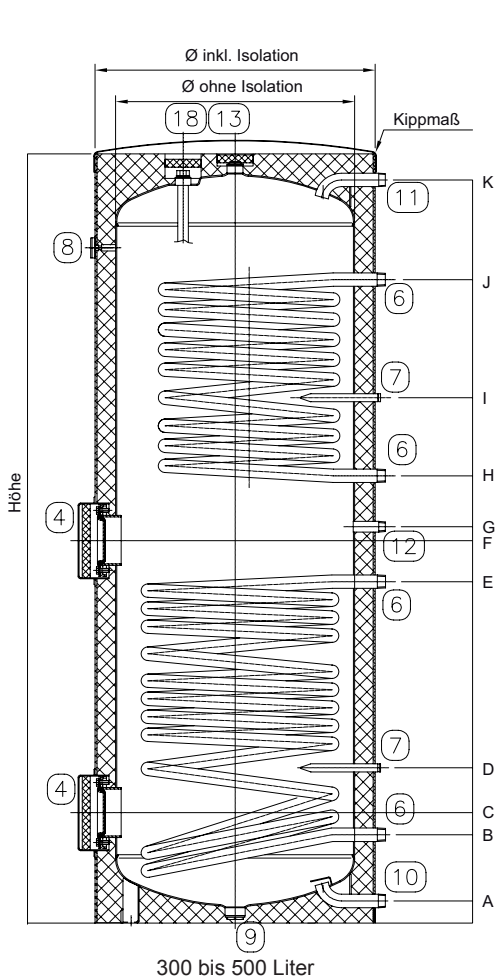
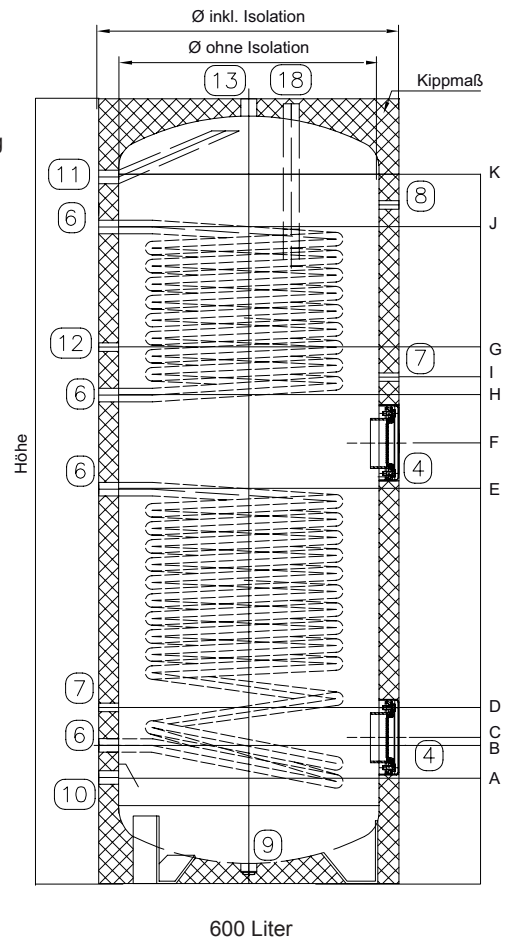


WBE-2 Datenblatt



- 4.) Blindflansch
- 6.) Wärmetauscher
- 7.) Fühlerrohr
- 8.) Thermometer
- 9.) Stopfen 1¼"
- 10.) Kaltwasser / Entleerung
- 11.) Zirkulation
- 12.) Warmwasser
- 13.) Entlüftung 1"
- 18.) Anode 1"



Isolation: 50mm Schalen mit Skai-Mantel silbergrau

	300		400		500		600	
Ø ohne Isolation	-		-		-		-	
Ø inkl. Isolation	600		700		700		750	
Höhe inkl. Isolation	1795		1590		1920		1960	
Flansch	Ø 120/180		Ø 120/180		Ø 120/180		Ø 120/180	
Wärmetauscher unten	1,26 m ²		1,24 m ²		1,7 m ²		2,5 m ²	
Wärmetauscher oben	0,8 m ²		1,0 m ²		1,28 m ²		1,9 m ²	
A	90	1"	55	1"	55	1"	265	1"
B	255	1"	220	1"	220	1"	345	1"
C	325		275		275		365	
D	405	Ø 20 x 2	370	Ø 20 x 2	390	Ø 20 x 2	440	½"
E	865	1"	640	1"	855	1"	985	1"
F	940		725		955		1100	
G	970	¾"	815	¾"	990	¾"	1340	½"
H	1085	1"	1010	1"	1115	1"	1220	1"
I	1220	Ø 20 x 2	1140	Ø 20 x 2	1310	Ø 20 x 2	1265	½"
J	1445	1"	1355	1"	1605	1"	1640	1"
K	1725	1"	1525	1"	1855	1"	1765	1"
Kippmaß	1905		1745		2055		2150	
Gewicht	130 kg		150 kg		170 kg		215 kg	

Leistungsdaten

Type Inhalt	Heizwasser		Heizfläche m ²		l/h unten 10°C - 45°C	KW	l/h oben 10°C - 45°C	KW	Förderl.		Druckverl.	
	VL	RL	unten	oben					m ³ /h	mbar		
WBE 2 / 300	70	50	1,26	0,8	516	21	270	11	0,9	0,5	8	1,5
	80	60			811	33	466	19	1,4	0,8	17,5	4,1
WBE 2 / 400	70	50	1,24	1,0	516	21	393	16	0,9	0,7	8	4
	80	60			810	33	614	25	1,4	1,1	17,5	8,4
WBE 2 / 500	70	50	1,70	1,28	761	31	540	22	1,3	0,9	22	9
	80	60			1179	48	835	34	2,1	1,5	47,4	18,9
WBE 2 / 600	70	50	2,5	1,9	1179	48	860	35	2	1,5	71	30,5
	80	60			1818	74	1327	54	3,2	2,3	152	65