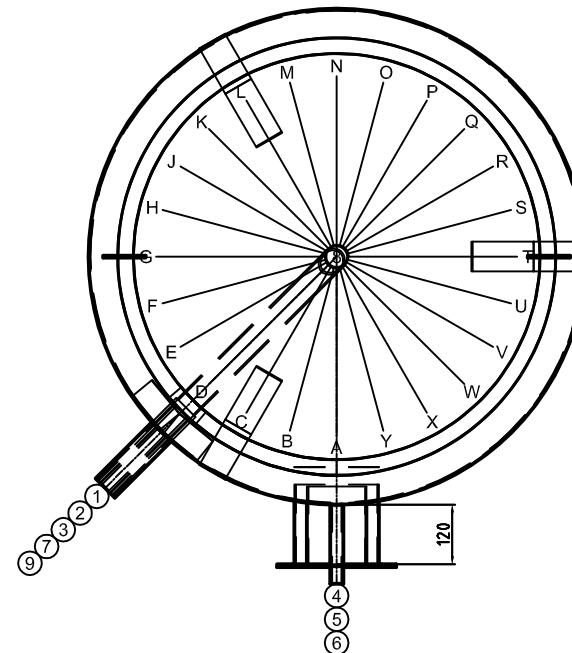


Pos.	Stk.	L	Bezeichnung
1	1	160	Muffe 1 1/2" mit Bogenrohr WW
2	1	160	Muffe 1 1/2" mit Bogenrohr KW mit Prallblech
3	1	160	Muffe 1" mit Schicht-U Zirkulation
4	1	120	Mannloch NW170/240 PN6
5	1	120	Mannloch NW120/180 PN6
6	1	160	Muffe 1/2" Thermometer
7	2	160	Muffe 1/2" Fühler
8	1	20	Muffe 1" Entlüftung
9	2	160	Muffe 1" GWT 1" Ø850, 3.2 m <sup>2</sup>



Gut zur Fertigung

Datum ..... Unterschrift .....



ARB HAUSTECHNIK GMBH  
ERNEUERBARE ENERGIESYSTEME

Z.-Nr.:	32094/1
Kunde:	—
Kom.:	CWS 1 1500
AuftrNr:	200155
BestellNr:	—
Stk:	1
Bez:	CWS 1 1500
Vol:	1420 Liter
Durchm.:	1000 mm
M/BodenH:	1500 mm / 235 mm
Kippmaß:	2128 mm
Material:	V4A
Oberfläche außen:	passiviert
innen:	passiviert
Platzschweißung:	nein
Betriebs/Prüfdruck:	6 / . bar
Boden/Mantelstärke:	
Gewicht:	247 kg
Betr.Temp:	max. 95°C
Boiler:	—
Vorwärmer:	—
Ans.Länge:	160 mm
Isolat.:	Polyesterfaservlies 160 mm
Hülle:	PS Mantel / silbergrau
Gesamtwärmeverlust	98,03 W/h
Ersteller:	tum
Datum:	19.01.2016

Bodenisolierung 150mm / Deckelisolierung 200mm