

# Gut zur Fertigung

Datum: ..... Unterschrift: .....



**ABE HAUSTECHNIK GMBH**  
ENERGIEBARE ENERGIESYSTEME

Z.-Nr.: 32360/1

Kunde: -

Kom.: EWS 0/2000

Auftr.Nr.: 300072

BestellNr.: -

Stk: 1

Bez.: EWS 0/2000

Vol: 1995 Liter

Durchm.: 1100 mm

M/BodenH: 1798 mm / 251 mm

Kipmaß: 2394 mm

Material: **Stahl emailliert**

Oberfläche außen: grundiert

innen: emailliert

Platzschweißung: nein

Betriebs-/Prüfdruck: 10 / 13 bar

Boden/Mantelstärke:

Gewicht: 418 kg

Betr. Temp: max 95°C

Boiler: -

Vorwärmer: -

Ans.Länge: 160 mm

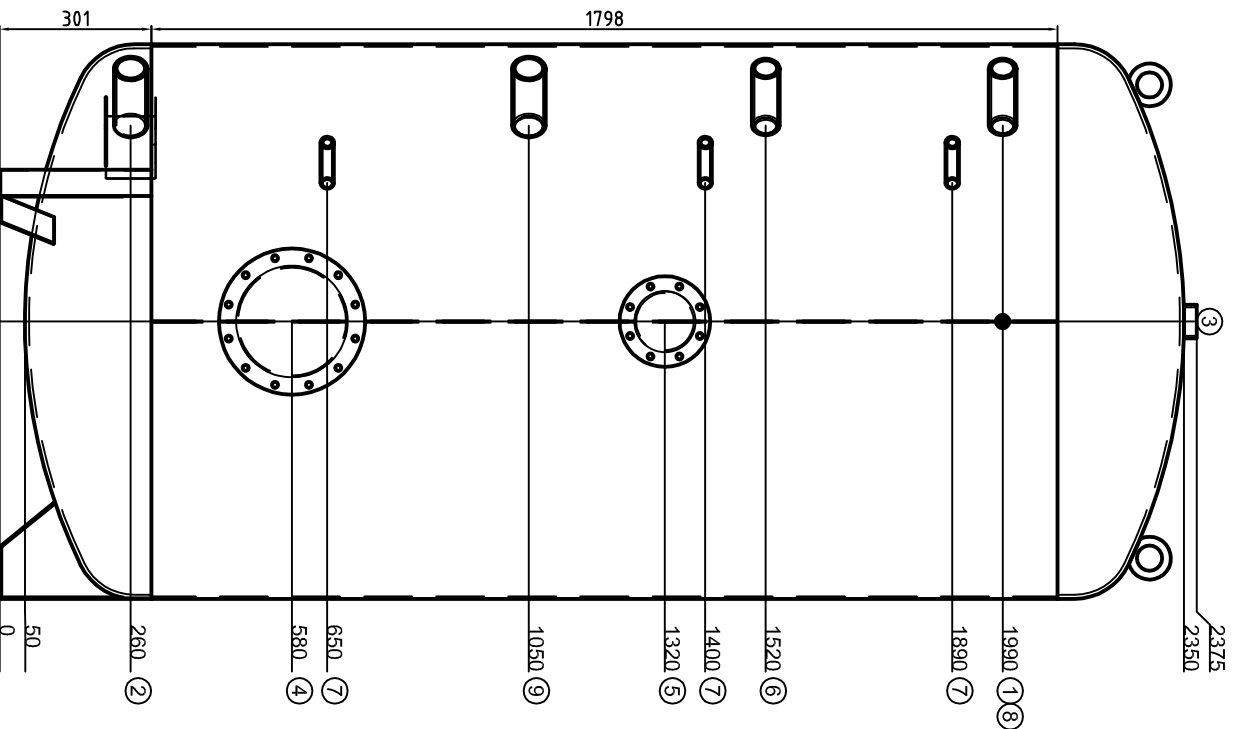
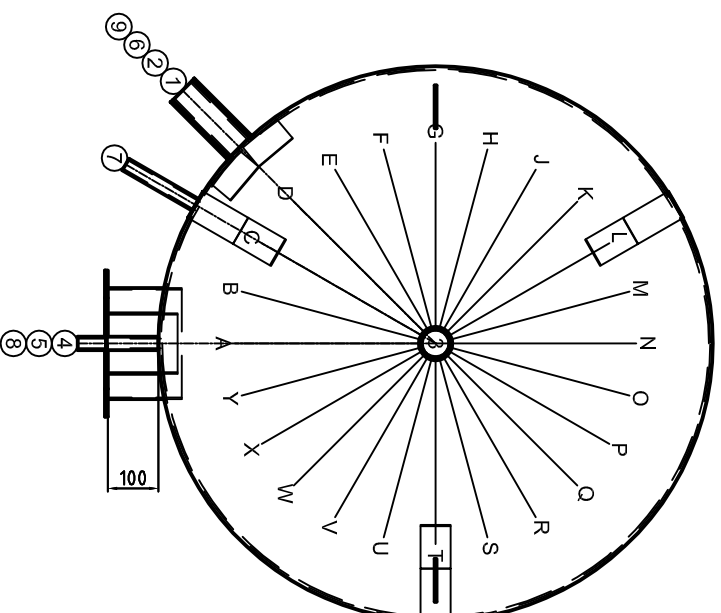
Isolat.: Polyesterfaservlies 160 mm

Hülle: PS - Mantel / Silber

Hersteller: tum

Datum: 14.03.2016

Pos.	Stk.	L	Bezeichnung
1	1	160	Muffe 1 1/2" Anode
2	1	160	Muffe 2" mit Schicht-U KW
3	1	25	Muffe 2" WW
4	1	100	Mannloch NW220/290 PN6
5	1	100	Mannloch NW120/180 PN6
6	1	160	Muffe 1 1/2" Zirkulation/Anode
7	3	160	Muffe 1/2" Fühler
8	1	160	Muffe 1/2" Thermometer
9	1	160	Muffe 2" Beladung



Bodenisolierung 100mm / Deckelisolierung 200mm