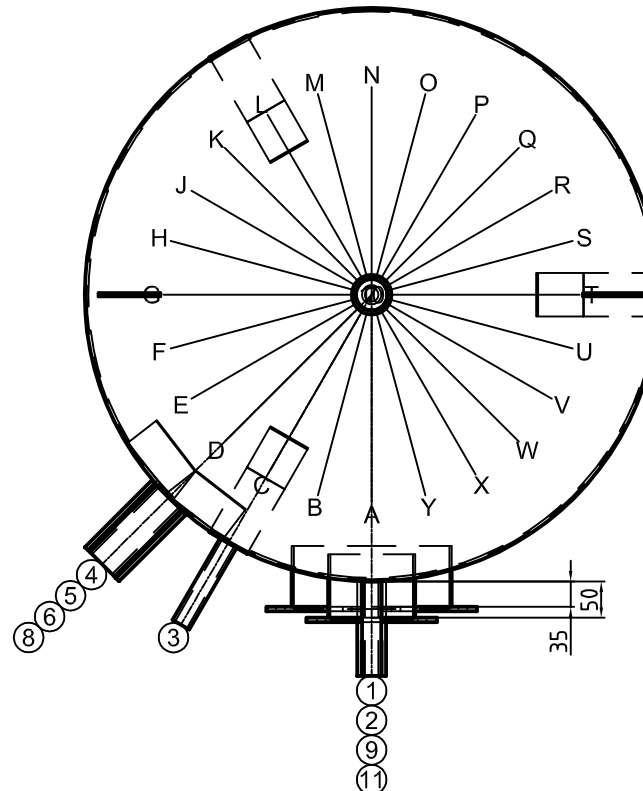


Pos	Stk	L	Bezeichnung
1	1	35	Mannloch NW220/290 PN6
2	2	130	Muffe 1/2" Thermometer
3	2	130	Muffe 1/2" Fühler
4	1	130	Muffe 5/4" Anode
5	1	130	Muffe 2" Ladung VL
6	1	130	Muffe 2" mit Schicht-U BKW / Ladung RL
7	1	130	Muffe 1 1/2" BWV
8	1	130	Muffe 1 1/2" Zirkulation
9	1	130	Muffe 1" Entleerung
10	1	15	Muffe 1/2" (dicht verschlossen)
11	1	50	Mannloch NW120/180 PN6



Gut zur Fertigung

Datum

Unterschrift



ARB HAUSTECHNIK GMBH
ERNEUERBARE ENERGIESYSTEME

Z.-Nr.: 32031/2

Kunde: --

Kom.: EWS 0 760

AuftrNr: 300097

BestellNr: --

Stk: 1

Bez: EWS 0-760

Vol: 767 Liter

Durchm.: 790 mm

M/BodenH: 1265 mm / 220 mm

Kippmaß: 1898 mm

Material: **Stahl emailliert**

Oberfläche außen: grundiert

innen: emailliert

Platzschweißung: nein

Betriebs/Prüfdruck: 10 / 13 bar

Boden/Mantelstärke: 4 mm / 4 mm

Gewicht: 145 kg

Betr.Temp: max.95°C

Boiler: --

Vorwärmer: --

Ans.Länge: 130 mm

Isolat.: 130mm Polyesterfaservlies

Hülle: PS-Mantel / Silber

Ersteller: lec

Datum: 11.01.2016

Iso Boden 100mm, Deckel 200mm, Warmhalteverlust S=94W/h