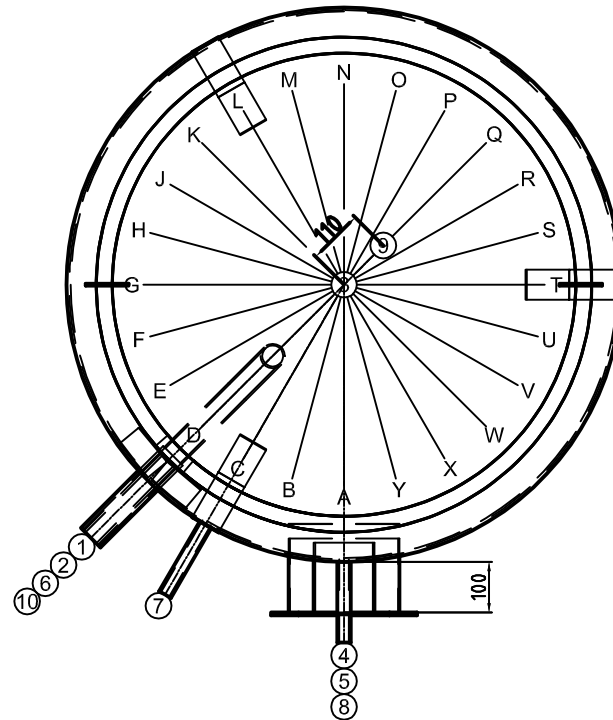


Pos.	Stk.	L	Bezeichnung
1	1	160	Muffe 1 1/2" mit Bogenrohr WW
2	1	160	Muffe 1 1/2" mit Schicht-U KW
3	1	25	Muffe 5/4" Anode
4	1	30	Mannloch NW220/290 PN6
5	1	30	Mannloch NW120/180 PN6
6	1	160	Muffe 1" Zirkulation
7	2	160	Muffe 1/2" Fühler
8	1	160	Muffe 1/2" Thermometer
9	1	25	Muffe 5/4" Anode
10	2	160	Muffe 1" GWT 1" Ø950, 4,3 m <sup>2</sup>



Gut zur Fertigung

Datum

Unterschrift



ARB HAUSTECHNIK GMBH  
ERNEUERBARE ENERGIESYSTEME

Z.-Nr.: 32361/2

Kunde: -

Kom.: EWS 1/2000

AuftrNr: 300070

BestellNr: -

Stk: 1

Bez: EWS 1 2000

Vol: 1994 Liter

Durchm.: 1100 mm

M/BodenH: 1700 mm / 300 mm

Kippmaß: 2394 mm

Material: **Stahl emailliert**

Oberfläche außen: grundiert

innen: emailliert

Platzschweißung: nein

Betriebs/Prüfdruck: 10 / 13 bar

Boden/Mantelstärke:

Gewicht: 493 kg

Betr.Temp: 50°-109°C

Boiler: -

Vorwärmer: -

Ans.Länge: 160 mm

Isolat.: Polyesterfaservlies 160 mm

Hülle: PS - Mantel / Silber

Ersteller: tum

Datum: 14.03.2016

Bodenisolierung 100mm / Deckelisolierung 200mm